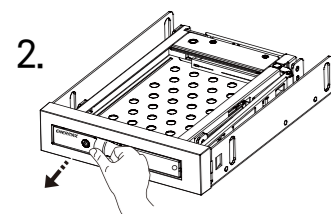
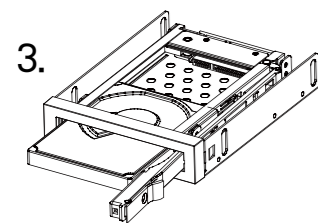


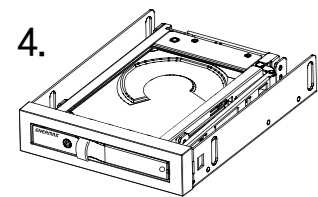
1. Attach the included mylar film as shown. Bringen Sie die mitgelieferte Isolierung, wie in der Abbildung gezeigt, am Datenträger an.  
Fixez le film isolant fourni comme indiqué.  
取出絶縁貼紙並依圖示貼於硬碟上。  
付属の絶縁シートを HDD 裏面に貼り付けてください  
Założ dostarczoną podkładkę izolacyjną, jak na ilustracji.  
Прикрепите входящую в комплект майларовую пленку, как показано на рисунке.



2. Pull the spring lock to open the front door. Öffnen Sie die Frontblende durch Betätigung des Federschlosses.  
Ouvrez l'avant en tirant le mécanisme à levier  
拉開門把以將前面板打開  
取出し用ラッチを引き起こして手前に引っ張ることですドアが開きます  
Pociągnij sprężynową blokadę, aby otworzyć przednią klapę.  
Сдвиньте пружинный замок, чтобы открыть дверцу.



3. Place the HDD into EMK3101 with its printed label up-sided. Setzen Sie den 2,5-Zoll-Datenträger mit der Beschriftung nach oben in den EMK3101-Wechselrahmen ein.  
Placez le disque dur avec l'étiquette imprimée vers le haut  
將 2.5" 硬碟安裝進 EMK3101, 請注意產品貼紙面朝上  
HDD の上面を上にして本体に差し込んでください  
Umieść HDD w obudowie EMK3101 stroną z nadrukowaną etykieta skierowaną do góry.  
Поместите жесткий диск в контейнер EMK3101 этикеткой вверх.



4. Press the door to push the hard drive into EMK3101 until the door is locked. Schließen Sie die Frontblende, um den Datenträger im EMK3101-Wechselrahmen zu arretieren.  
Poussez le disque dur puis rabattez le levier jusqu'à ce que la porte soit verrouillée.  
將面板關起並確認門扣已鎖緊  
ロックがかかるまでドアを閉めてください  
Naciskaj klapę, wpychając dysk twardego do obudowy EMK3101 aż do zamknięcia.  
Нажмите на дверцу и вставьте жесткий диск в контейнер EMK3101 так, чтобы дверца закрылась.

1. Smoothly pull the spring lock to open the door. Make sure the key lock is on a removable position, or the lock would get damaged.
2. Carefully take the hard drive out from EMK3101.

1. Öffnen Sie die Frontblende durch Betätigung des Federschlosses. Stellen Sie sicher, dass die Verriegelung gelöst ist, um Schäden am Schließmechanismus zu verhindern.
2. Ziehen Sie den Datenträger aus dem EMK3101-Wechselrahmen.

1. Tirez doucement le mécanisme à levier pour ouvrir l'EMK3101. Assurez-vous que la serrure de sécurité est sur la position amovible, autrement le verrouillage risque d'être endommagé.
2. Retirez avec précaution le disque dur de l'EMK3101.

1. 確認安全鎖在開啟狀態下, 拉開門把以打開前面板
2. 取出 2.5" 硬碟後關上面板

1. 取出し用ラッチを引き起こしながらドアを引き開けてください。ロックがかかったまま無理にドアを開けると破損の原因となります
2. ドアを完全に開けた後、細心の注意を払って HDD を取り外します

1. Pociągnij płynnie sprężynową blokadę, aby otworzyć klapę. Upewnij się, że blokada klucza znajduje się w pozycji wyjęcia, w przeciwnym razie blokada może zostać uszkodzona.
2. Ostrożnie wyjmij dysk twardego z obudowy EMK3101.

1. Осторожно сдвиньте пружинный замок, чтобы открыть переднюю дверцу. Убедитесь, что замок под ключ открыт, иначе замок будет поврежден.
2. Осторожно извлеките жесткий диск из контейнера EMK3101.

Attention  
Hinweis  
Avertissement  
注意  
注意事項  
Uwaga  
Внимание

1. To perform hot-swap function, the host must also support hot-swap.
2. Keep the device out of high temperature and humid environment.
3. If the device or HDD is damaged due to improper operation, we would not take the responsibility of compensation or repair.

1. Um die Hot-Swap-Funktion nutzen zu können, muss Ihr System diese unterstützen.
2. Nutzen Sie das Produkt nicht in sehr feuchten oder heißen Umgebungen.
3. Es besteht kein Anspruch auf Reparatur oder Kompensation, wenn das Produkt oder der Datenträger aufgrund unsachgemäßer Verwendung des Wechselrahmens beschädigt wurde.

1. La fonction hot-swap est actionnable uniquement si votre système la prend en charge.
2. Gardez l'appareil éloigné de toute source de chaleur ou d'humidité.
3. Si l'appareil est endommagé suite à une mauvaise utilisation, nous déclinons toute responsabilité et possibilités d'indemnisation ou de réparation.

1. Hot Swap 功能需在主機具備此功能的情況下可使用
2. 請勿將此產品置放在高溫與高濕度的環境中
3. 若本產品是由於人為操作不當因素而損壞, 本司將不負保固責任

1. ホットスワップ機能を使用するためには、ホットスワップ対応のマザーボード、OS を使用してください
2. 高温多湿の環境下を避けてご使用ください
3. ハードディスク等、記憶装置および関連する機器につきましては、装置メディア内のデータは保証対象外です

1. Aby wykonać funkcję wymiany bez wyłączenia (hot-swap), komputer musi także obsługiwać funkcję hot-swap.
2. Urządzenie należy chronić przed wysoką temperaturą i wilgocią.
3. Uszkodzenie urządzenia lub HDD w wyniku nieprawidłowego działania nie daje praw do dochodzenia zadośćuczynienia ani naprawy od producenta.

1. Для «горячей» замены диска хост должен поддерживать «горячую» замену.
2. Не используйте данное изделие в местах с высокой температурой и влажностью.
3. В случае повреждения данного изделия или жесткого диска в результате нарушения правил эксплуатации компания – производитель не принимает на себя обязательства по компенсации или ремонту.



User manual  
Benutzerhandbuch  
Manuel d'utilisation  
説明書  
ユーザーマニュアル  
Podręcznik użytkownika  
Руководство пользователя контейнера для жесткого диска



EMK3101

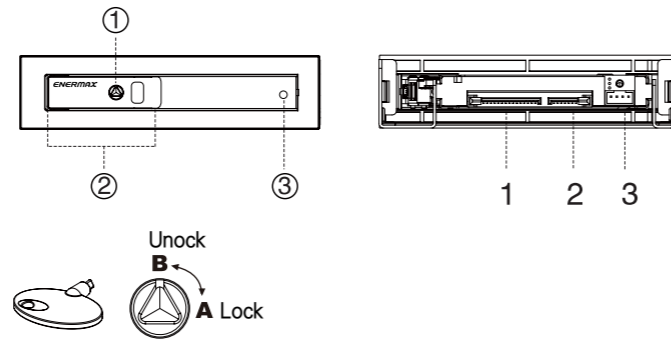


Package content  
Lieferumfang  
Contenu  
包裝內容  
パッケージ内容  
Zawartość opakowania  
Комплект поставки

Parts  
Teile & Anschlüsse  
Pièces  
面板說明  
各部名称  
Części  
Внешний вид

Installation  
Einbau  
Installation  
安裝於機箱中  
設置方法  
Instalacja  
Установка

Accessories	Quantity
EMK3101	1
SATA 7 pin data cable SATA-Datenkabel (7-Pin) Câble de données SATA 7 broches SATA 7P 訊號線 SATA7 ピンデータケーブル 7-pinowy kabel sygnałowy SATA 7-контактный кабель передачи данных SATA	1
SATA 15 pin to 4 + 4 pin Power Cable SATA-Stromkabel (15-auf-4+4-Pin) Câble SATA 15 broches vers câble d'alimentation 4+4 broches SATA 15P 轉大 4P+ 小 4P 電源線 HDD アクセス LED 用専用ケーブル Kabel zasilania SATA 15-pin do 4+4-pin Кабель питания SATA с 15- контактным и 4 + 4- контактными разъемами	1
Screws Schrauben Vis 螺絲 ネジ Šrubby Винты	4
Key Sicherheitsschlüssel Clé 鑰匙 ロック用キー Klucz Ключ	1
Insulating pad Datenträger-Isolierung Film isolant 絕緣貼片 絶縁シート Podkładka izolacyjna Изоляционная прокладка	1
User manual Benutzerhandbuch Manuel d'utilisation 説明書 ユーザーマニュアル Podręcznik użytkownika Руководство пользователя	1



Front panel

1. Key lock (A:Lock B:Unock)
2. Easy latch door
3. HDD LED indicator

Vorderseite

1. Sicherheitsschloss (A:Sperrern B:Entsperrern)
2. Entriegelung
3. Status-LED-Indikator

Face avant

1. Serrure de sécurité (A:Verrouiller B:Déverrouiller)
2. Loquet de porte
3. Indicateur LED disque dur

前面板

1. 安全鎖 (A: 鎖定 B: 解鎖)
2. 硬碟抽取拉門
3. LED 訊號指示燈

フロントパネル部

1. ロックキー差込口 (右に回すと施錠、左に回すと解錠)
2. 取出し用ラッチ
3. LED インディケータ

※本製品は HDD の電源コネクタ (15ピン) からアクセス信号を出さないタイプの SATA HDD でも、専用ケーブルを接続することによりアクセス LED が機能します。

Panel przedni

1. Zamek blokady (A: Blokada B: Odblokowanie)
2. Kłapa z szybkim zatraskiem
3. Wskaźnik LED HDD

Передняя панель

1. Замок (A: Замок закрыт B: Замок открыт)
2. Легко закрывающаяся дверца
3. Индикатор активности жесткого диска

Back panel

1. SATA power connector (15P)
2. SATA data connector (7P)
3. LED access port (4P)

Rückseite

1. SATA-Stromanschluss (15-Pin)
2. SATA-Datenanschluss (7-Pin)
3. Status-LED-Anschluss (4-Pin)

Face arrière

1. Connecteur d'alimentation SATA (15 broches)
2. Connecteur de données SATA (7 broches)
3. Port (4 broches) animé d'une LED d'accès

後面板

1. SATA 電源連接器 (15P)
2. SATA 數據連接器 (7P)
3. LED 訊號連接器 (4P)

リアパネル部

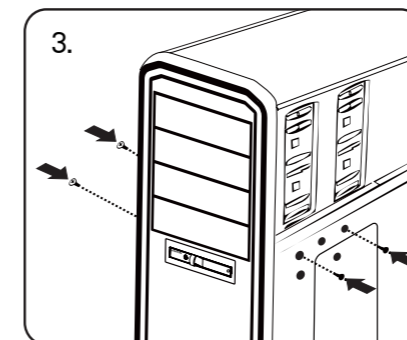
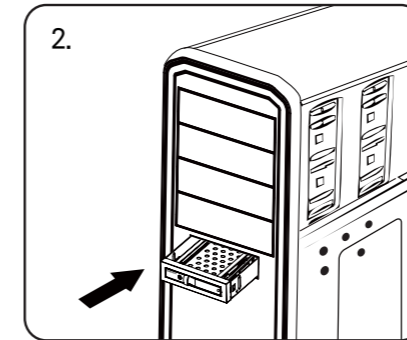
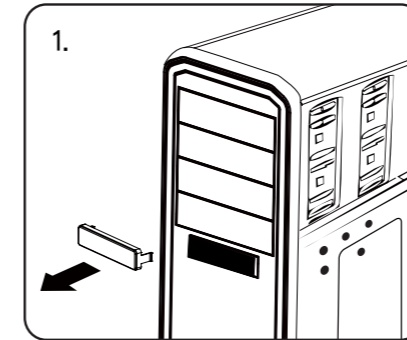
1. SATA パワーコネクタ (15ピン)
2. SATA データコネクタ (7ピン)
3. HDD アクセス LED 用コネクタ (4ピン)

Panel tylny

1. Złącze zasilania SATA (15P)
2. Złącze sygnałowe SATA (7P)
3. Port zasilania LED (4P)

Задняя панель

1. Разъем питания SATA (15- контактный)
2. Разъем передачи данных SATA (7- контактный)
3. Разъем индикаторов доступа (4- контактный)



Remove the cover of an empty drive bay.  
Entfernen Sie die Abdeckung eines leeren 3,5-Zoll-Laufwerksschachtes.  
Retirez le couvercle d'un emplacement 3,5 " libre  
移開一個空的 3.5" 擴充槽前板  
ドライブベイカバーを取り外してください  
Zdejmij pokrywę pustej kieszeni napędu.  
Снимите крышку пустого отсека диска .

Insert EMK3101 into the bay and align the screw holes.  
Setzen Sie den EMK3101-Wechselrahmen in den Laufwerksschacht ein und richten Sie ihn an den Schraubenlöchern aus.  
Insérez l'EMK3101 dans l'emplacement et faites correspondre les trous pour la visserie  
將 EMK3101 裝進擴充槽並對齊螺絲孔位  
表側からベイに EMK3101 を挿入し、ネジ穴を合わせてください  
Włóż EMK3101 do kieszeni i dopasuj otwory śrub.  
Вставьте EMK3101 в отсек и совместите отверстия для винтов .

Screw the EMK3101 with 2 screws of each side to securely hold the device.  
Befestigen Sie den EMK3101-Wechselrahmen mit den mitgelieferten Schrauben im Gehäuse.  
Vissez l'EMK3101 avec 2 vis de chaque côté pour le maintenir fermement.  
將 EMK3101 兩邊各使用兩顆螺絲與機殼牢牢鎖緊  
片側 2 本のネジで両側から EMK3101 をしっかりと固定してください  
Przykręć obudowę EMK3101 2 śrubami z każdej strony w celu bezpiecznego zamocowania urządzenia.  
Надежно закрепите контейнер EMK3101 2 винтами с каждой стороны .