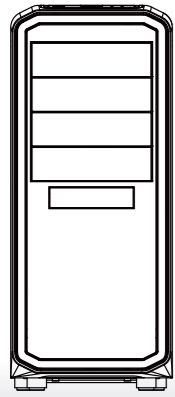


# OSTROG



## ECA3250 Series

User's Manual  
Handbuch  
Instrukcja obsługi  
ユーザ マニュアル  
使用手冊



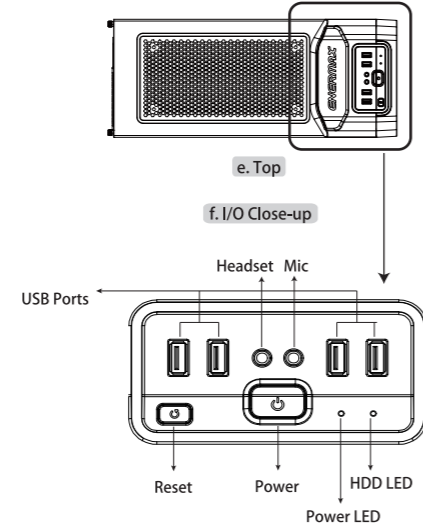
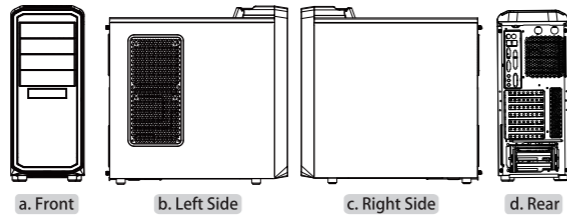
©2012 ENERMAX Technology Corporation. All rights reserved. Specifications are subject to change without prior notice. Actual product and accessories may differ from illustrations. Omissions and printing errors excepted. Content of delivery might differ in different countries or areas. Some trademarks may be claimed as the property of others. Reproduction in any manner without the written permission of ENERMAX is strictly forbidden.

## Chapter 1 :

- Product Overview · Produkteinführung
- Opis produktu · 製品の説明 · 産品概観

### 1.2 Product View

Produktskizze  
Opis produktu  
製品ビュー  
産品外観



### 1.2 Accessories Zubehör Wyposażenie

| Figure | Parts Name         | Q'ty | Purpose                       |
|--------|--------------------|------|-------------------------------|
|        | PSU/PCI slot screw | 7    | PSU/Add-on card installation  |
|        | Motherboard screw  | 9    | Motherboard installation      |
|        | Fan screw          | 4    | Front fan installation        |
|        | Stand-off          | 9    | Motherboard installation      |
|        | Meshed slot cover  | 1    | Slot cover                    |
|        | HDD rail           | 6    | HDD installation (upper cage) |
|        | Speaker            | 1    | Speaker installation          |
|        | Cable tie          | 9    | Cable management              |

### 1.3 Specs

Technische Daten  
Dane techniczne

スペック  
産品規格

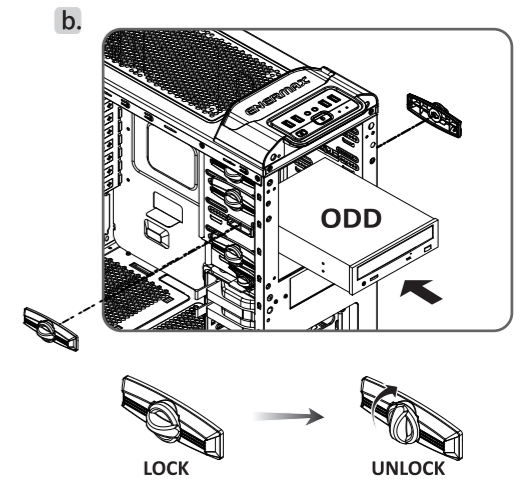
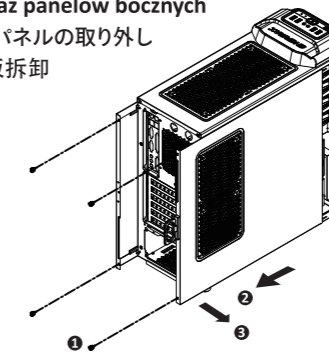
| Model Number         | ECA3250 Series  |
|----------------------|---|
| Dimensions (mm)      | (D) 480 x (W) 200 x (H) 460   |
| Material             | SGCC  |
| Drive Bays           | 5.25" 4<br>3.5" 1 (exposed) +5 (hidden)   |
| M/B                  | ATX, Micro ATX  |
| Power Supply         | ATX 12V (Optional)  |
| I/O                  | USB 3.0 x 1, USB 2.0 x 3, HD/AC97" Audio  |
| Fan Slots            | Front 1 x 12cm<br>Side 2 x 14/12cm<br>Rear 1 x 12cm<br>Top 2 x 14/12cm<br>Bottom 1 x 12cm |
| Expansion Slots      | 7   |
| Liquid Cooling Holes | 2   |

\*Product specifications are subject to change without notice.  
\*Options vary by countries or regions.  
For detailed information please visit our website at [www.enermax.com](http://www.enermax.com)

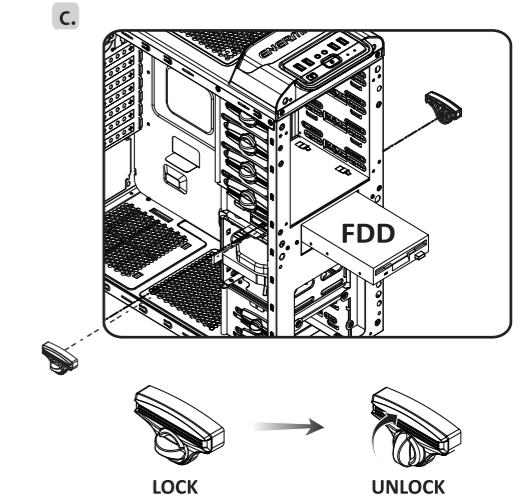
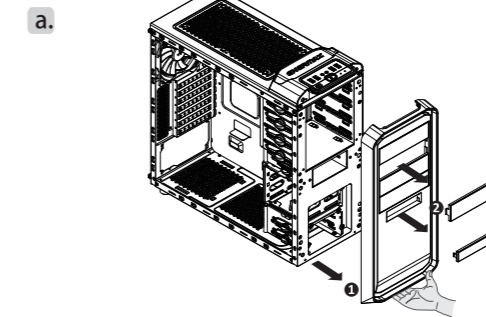
## Chapter 2 :

- Installation Guide · Montageanleitung · Instrukcja montażu
- 取り付けの説明 · 組立説明

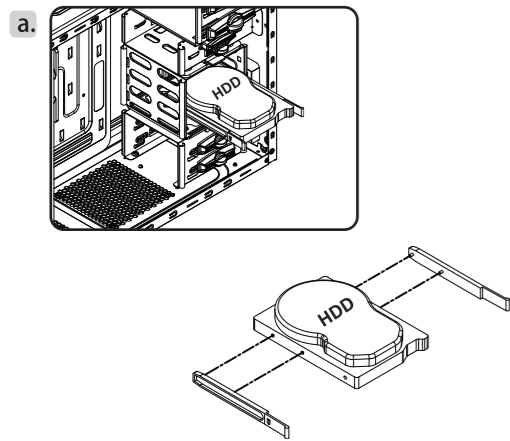
### 2.1 How to Remove Both Side Panels Entfernen der Seitenwände Demontaż panelów bocznych 両サイドパネルの取り外し 両側側板拆卸



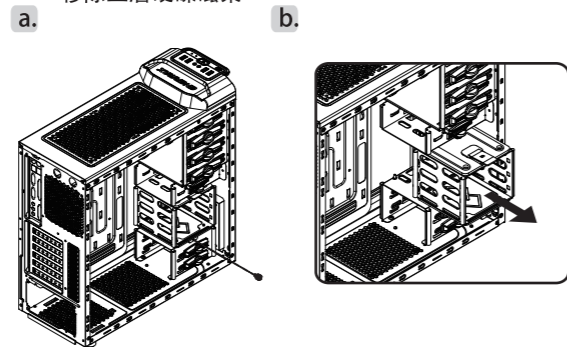
### 2.2 How to Install the External 5.25" and 3.5" Devices Installation externer 5,25"- und 3,5"-Laufwerke Instalacja napędów 5,25" i 3,5" 5インチと3.5インチ外付けデバイスの取り付け方法 光碟機、軟碟機安裝



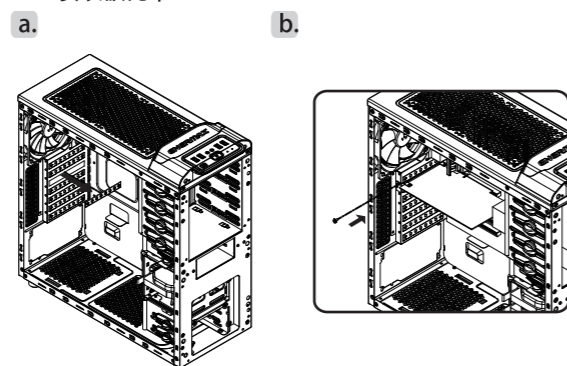
### 2.3 How to Install Internal 3.5" Device Installation von internen 3,5"-Laufwerken Instalacja wewnętrznych napędów 3,5" 内部3.5インチデバイスの取り付け 3.5" 硬碟安裝



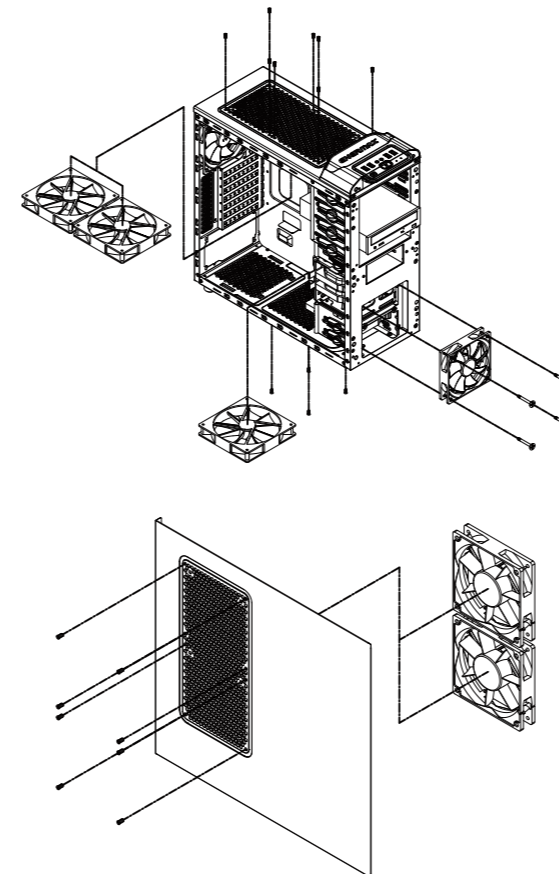
### 2.4 How to Remove the Upper HDD cage Entfernen des oberen Festplattenkäfigs Demontaż górnej klatki HDD 上部ハードディスク用ブラケットの外し方 移除上層硬碟磁架



### 2.5 How to Install Add-on Cards Installation von Erweiterungskarten Instalacja kart rozszerzenia アドオンカードの取り付け 安裝擴充卡



### 2.6 How to Install System Fans Installation der Systemlüfter Instalacja wentylatorów systemu ケースファンの取り付け 機箱風扇安裝



## Chapter 3 :

- Cable Connection Description · Anschlussübersichtg
- Instrukcja montażu · ケーブル接続の説明
- 線材安裝說明

| Motherboard  | Cable   |
|--|---|
| <b>Panel Connector</b><br>IDELED1 -> IDELED+<br>IDELED2 -&td> IDELED+<br>Ground -> PWR<br>Reset -> GND<br>NC -> No Pin   | <b>Panel Connector</b><br>POWER SW -> PWR<br>GND -> GND<br>H.D.D LED -> IDELED+<br>LED -> IDELED-<br>RESET SW -> Ground<br>P.W. LED -> PWR<br>PWR LED -> PWR          |
| <b>High Definition Audio (Azalia)</b><br>MIC2_L -> AGND<br>MIC2_R -> PRESENSE#<br>HP_L -> MIC2_ID<br>Jack_Sense -> No Pin<br>HP_L -> HP_HD   | <b>HD Audio Connector</b><br>CABLE  |
| <b>AC'97</b><br>MIC2_L -> AGND<br>MIC2_R -> NC<br>Line out_L -> Line out_LB<br>NC -> No Pin<br>Line out_L -> Line out_LB   | <b>AC'97 Connector</b><br>CABLE<br>MIC2_L<br>MIC2_R<br>Line out_L<br>Line out_R   |
| <b>Top Panel USB 2.0 Connector</b><br>USB+5V -> USB+5V<br>USB_L_P+ -> USB_L_P+<br>USB_L_P- -> USB_L_P-<br>GND -> GND<br>No Pin -> NC   | <b>USB 2.0 Connector</b><br>CABLE<br>USB+5V<br>USB_L_P+<br>USB_L_P-<br>GND  |
| <b>Top Panel USB 3.0 Connector</b><br>USB3_20 -> D0<br>USB3_21 -> D1<br>USB3_22 -> D2<br>USB3_23 -> D3<br>USB3_24 -> GND<br>USB3_25 -> USB3_25P+<br>USB3_26 -> GND<br>USB3_27 -> USB3_27P+<br>USB3_28 -> GND<br>USB3_29 -> USB3_29P+<br>USB3_30 -> GND<br>USB3_31 -> USB3_31P+<br>Vref -> Vref | <b>USB 3.0 Connector</b><br>CABLE<br>USB3_20<br>USB3_21<br>USB3_22<br>USB3_23<br>USB3_24<br>USB3_25<br>USB3_26<br>USB3_27<br>USB3_28<br>USB3_29<br>USB3_30<br>USB3_31 |

**Notice:**  
On some motherboards, the connectors might not be exactly the same as the drawings above, please check with your motherboard manual before installing.  
Bei einigen Mainboards ist der Stecker unter Umständen nicht identisch mit dem auf der Zeichnung oben.  
Wtyczki niektórych płyt głównych mogą odróżniać się od tych na rysunku powyżej. Proszę również przeczytać instrukcję obsługi płyty głównej przed instalacją.  
マザーボードによってはコネクタ類の形状が上の図面と異なる場合がございます。詳しくはマザーボードの取扱説明書をご参照ください。  
圖面所示之線材可能與使用之主機板不盡相同。安裝前請參考主機板廠所提供之說明書。

## Chapter 4 :

- Suggested Height of CPU Cooler and Length of VGA card
- Empfohlene Höhe des CPU-Kühlers und Länge der Grafikkarte
- CPUクーラーの高さとVGAカードの長さについて
- CPU cooler高度及顯示卡長度建議

