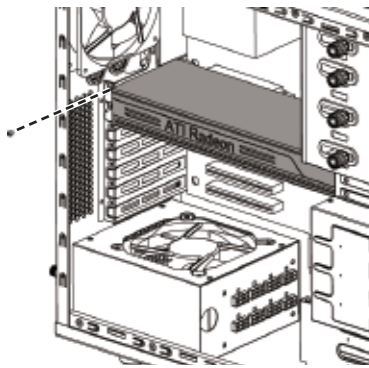
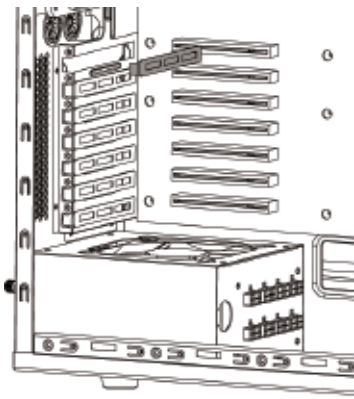
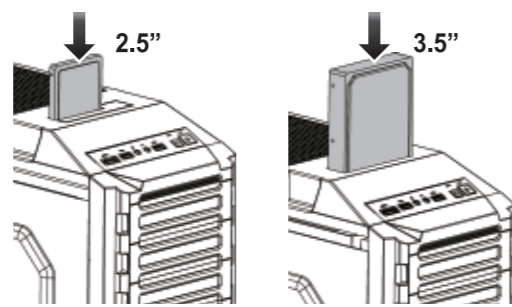


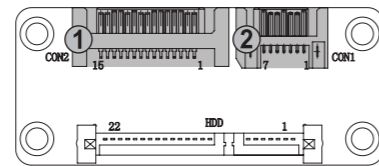
2.5 How to Install Add-on Cards アドオンカードの取り付け



2.6 How to Use Top Hot-swap Dock トップホットスワップドックの取り付け



- 1 Connect 4-pin molex power connector to power supply
- 2 Connect SATA cable to motherboard



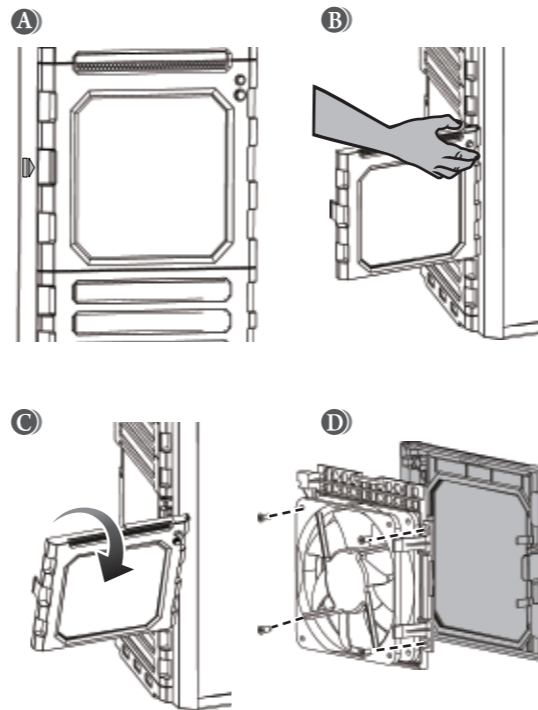
Notice:

Be sure that the SATA cable and 4-pin power cable have been connected correctly, and all the related drivers of motherboard have been installed. Then enable the "AHCI" function in the BIOS to activate the hot swap function to complete the installation. More information please refer to the instruction of your motherboard vendor.

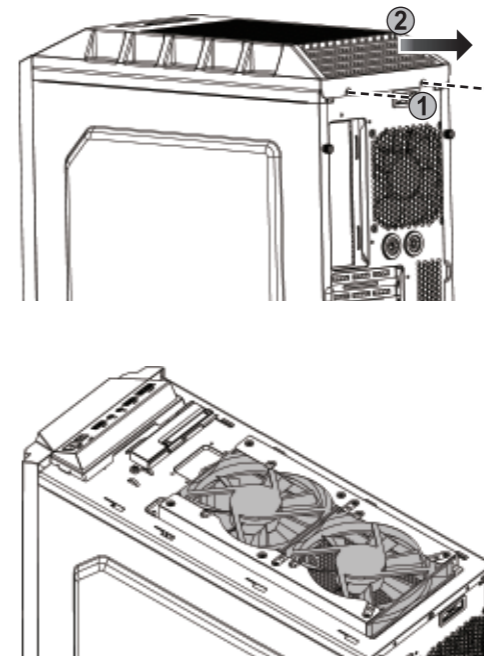
SATAケーブル及び4ピン電源ケーブルがしっかり接続されていること、マザーボードに全ての関連する駆動ドライバーがインストールされたことを確認してください。そして、BIOSの中にある"AHCI"機能を有効にし、ホットスワップ機能が利用可能となります。詳細情報をご利用の場合は、マザーボードメーカーの指示をご確認ください。

2.7 How to Install System Fans ケースファンの取り付け

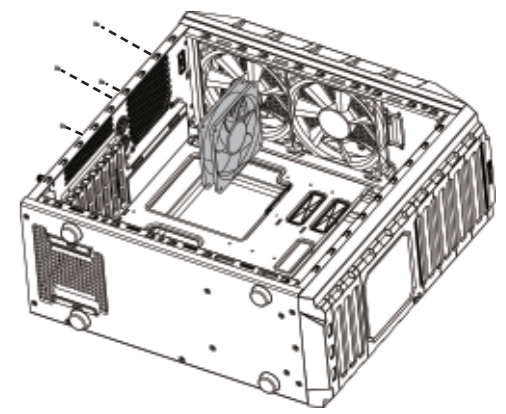
2.7.1 How to Detach Front 12cm Fan フロントパネル12cmファンの取り外し



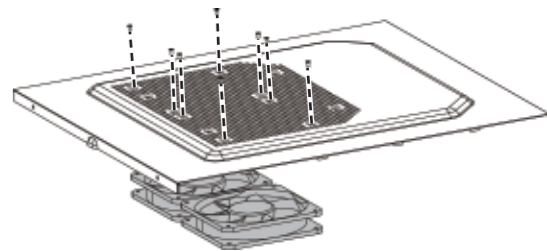
2.7.2 How to Install Two Top 12/14cm Fans or a Dual 12cm Radiator (Optional) トップパネルへの14cm/12cmファン×2個の取り付け、または12cmファンラジエーター×2個の取り付け(オプション)



2.7.3 How to Install Rear 12cm Fan バックパネルへの12cmファンの取り付け

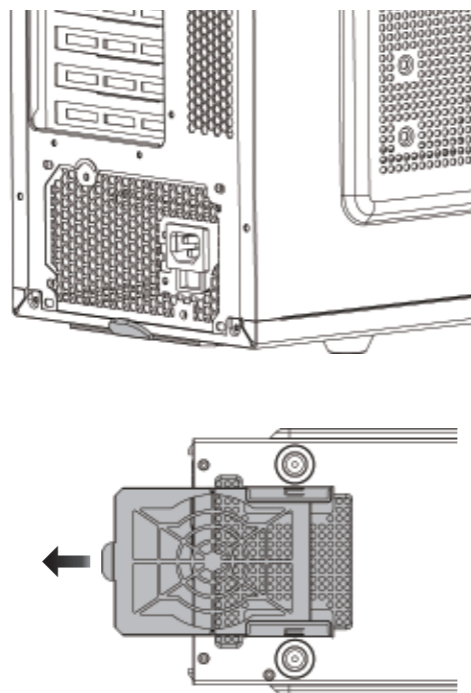


2.7.4 How to Install Side 2x12cm Fans (Optional) サイドパネルへの12cmファン×2個の取り付け(オプション)

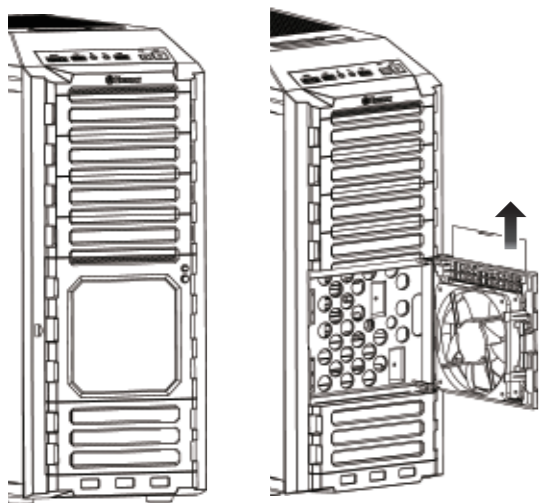


2.8 How to Remove Front Fan Filter & PSU Filter フロントファン及び電源ユニット用フィルターの取り外し

2.8.2 PSU Filter Removal 電源ユニット用フィルターの取り外し



2.8.1 Front Fan Filter Removal フロントファン用フィルターの取り外し

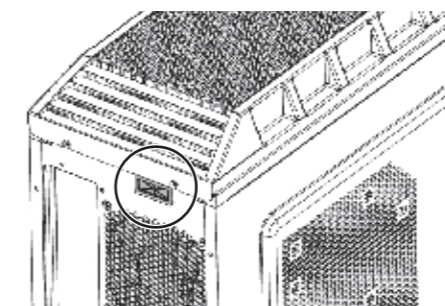
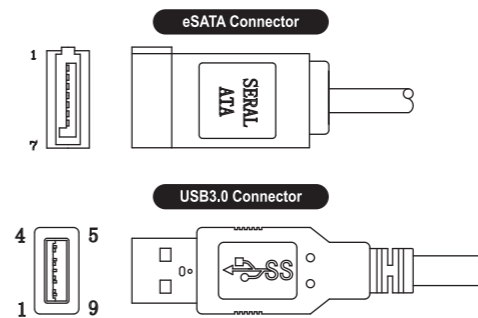


Chapter 3: Cable Connection Description 第3章：ケーブル接続の説明

Motherboard	Cable
Panel Connector IDELED+ □ □ PLED+ IDELED- □ □ PLED- Ground □ □ PWR Reset □ □ GND NC □ ■ No Pin	Panel Connector POWER PWR H.D.D IDELED+ SW GND LED IDELED- RESET Ground POW LED- PLED- SW Reset POW LED+ PLED+
High Definition Audio(Azalia) MIC2_L □ □ AGND MIC2_R □ □ PRESENSE# HP_R □ □ MIC2_JD Jack_Sense □ ■ No Pin HP_L □ □ HP_HD	HD Audio Connector CABLE
AC'97 MIC2_L □ □ AGND MIC2_R □ □ NC Line out_R □ □ Line out_RR NC □ ■ No Pin Line out_L □ □ Line out_LR	AC'97 Connector CABLE MIC-IN MIC2_R Ground AGND MIC-power MIC2_L E-OUT Line out_RR REE-R Line out_LR L-OUT Line out_L REE-L Line out_LR
Top Panel USB Connector USB+5V □ □ USB+5V USB_P- □ □ USB_P- USB_P+ □ □ USB_P+ GND □ □ GND No Pin □ ■ NC	USB2.0 Connector CABLE

On some motherboards, the connectors are not the same as the drawing. Please check with your motherboard manual before installing.

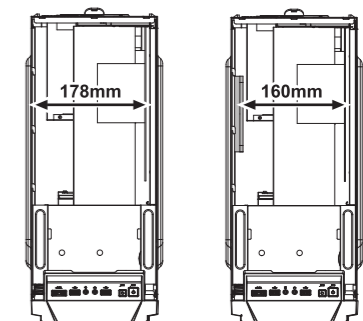
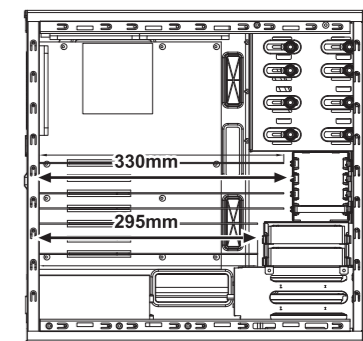
Chapter 4: Suggested Height of CPU Cooler and Length of VGA card 第4章：CPUクーラーの高さとVGAカードの長さについてのアドバイス



Notice:

Utilize preserved water cooling holes to access to rear USB3.0 port on motherboard tray

バックパネルの水冷却用ホールを通して、マザーボードの後部にあるUSB3.0ポートへ接続してください。



A. Maximum height for CPU cooler(w/o fan): 178 mm
Maximale Höhe des CPU-Kühlers (ohne Lüfter): 178 mm
Maksymalna wysokość coolerów CPU (bez wentylatora): 178 mm

B. Maximum height for CPU cooler(w/ fan): 160 mm
Maximale Höhe des CPU-Kühlers (mit Lüfter): 160 mm
Maksymalna wysokość coolerów CPU (z wentylatorem): 160 mm