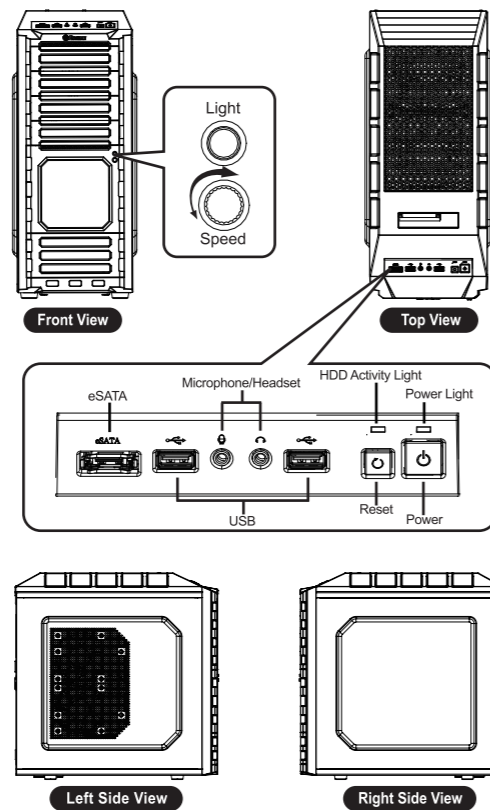


■ ECA3220 Series User's manual
ユーザ マニュアル

1.1 { Product View 製品ビュー }



1.2 { Specs スペック }

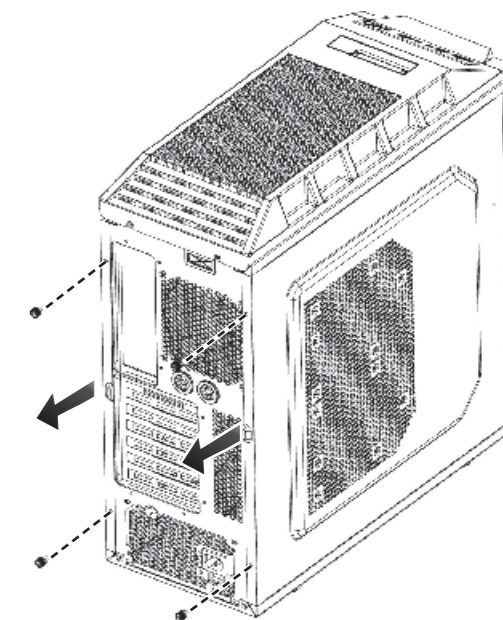
Model Number	ECA3220	ECA3221
Dimensions(mm)	D495xW202xH503	
Material	0.6 & 0.8mm SECC	
Drive Bays	ODD	4
	HDD	2xHot-swappable 3xHidden
	SSD	4
Top Hot-swap Dock	Yes	No
M/B	ATX, mATX	
Power	PS2 (Optional)	
I/O	USBx2, eSATAx1, Audio HD+AC'97	
Fan slots	Front	12cm Blue/Red combo-LED VEGAS fanx1
	Side	12cmx2 (Optional)
	Top	12/14cmx2 (Optional)
	Rear	12cmx1
Expansion Slots	7	
Liquid Cooling Holes	3	

1.3 { Accessories アクセサリ }

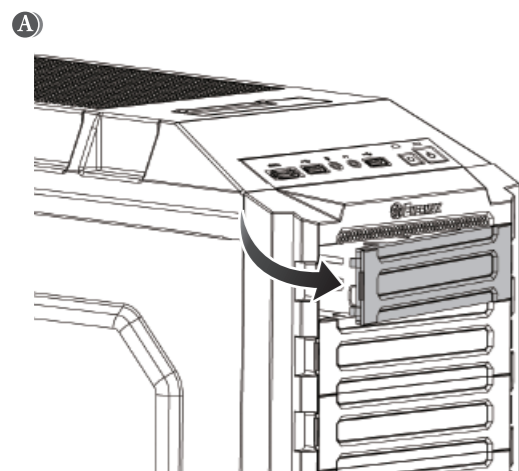
- 1 set x Screw Bag
- 1 pc x White Box
- 1 pc x Buzzer
- 2 pc x Cable Tie
- 1 pc x User's Manual



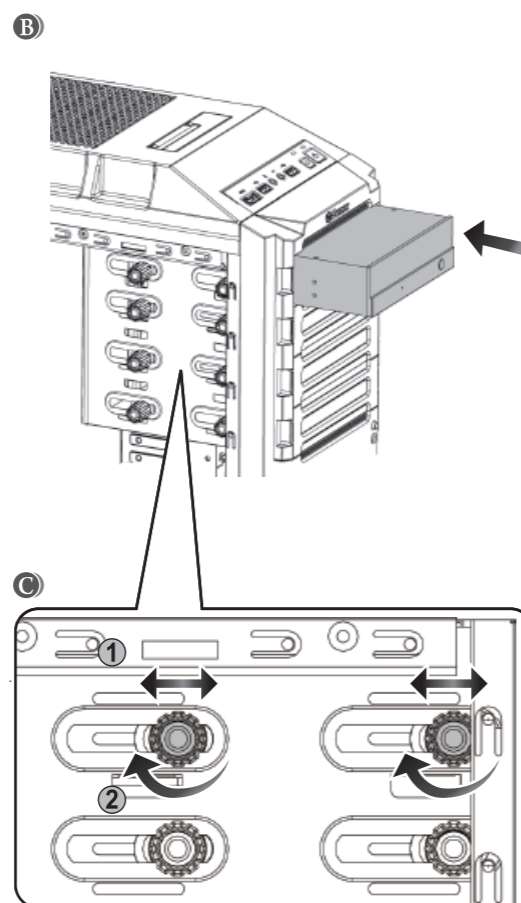
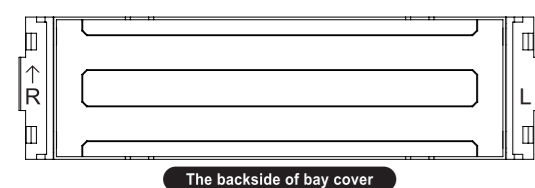
2.1 { How to Remove Both Side Panels 両サイドパネルの取り外し }



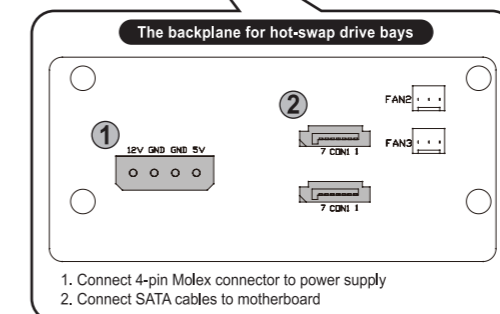
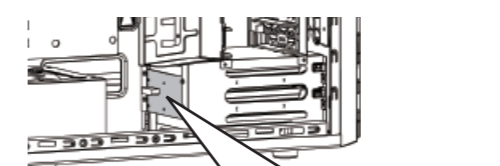
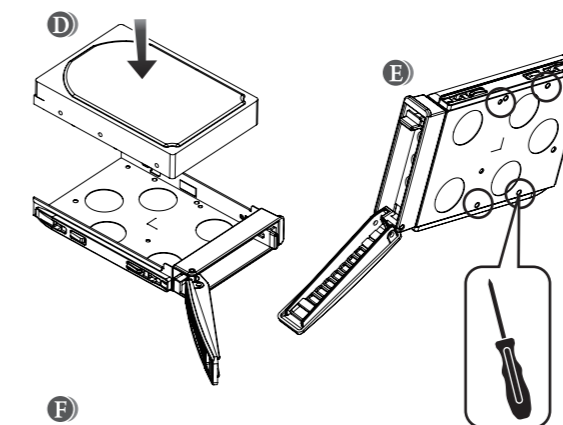
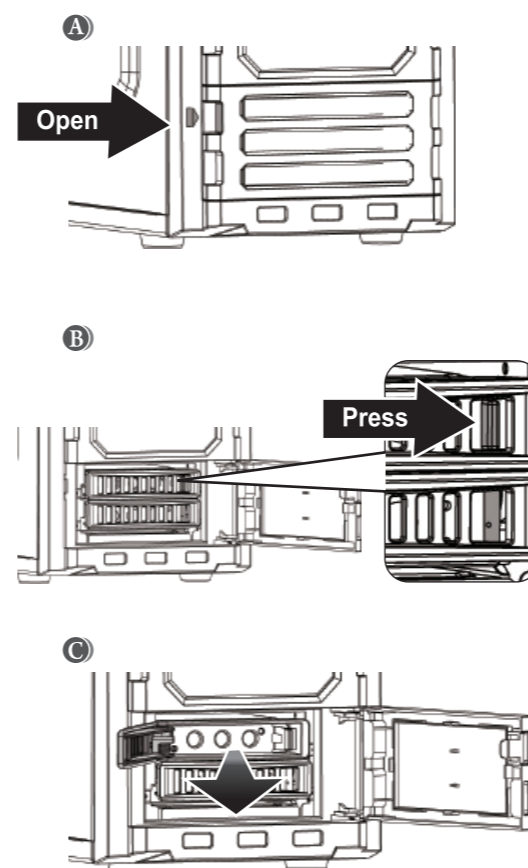
2.2 { How to Install Optical Drive 光学ドライブの取り付け }



Notice:
Please follow the orientation instruction on the backside of the bay cover to reattach it.
ベイ・カバーの裏面にある矢印の方向に従い、再度取り付けをしてください。



2.3 { How to Install External 3.5" / 8.89cm Device 外部3.5インチ(8.89cm)デバイスの取り付け }



2.4 { How to Install Internal 2.5" / 6.35cm & 3.5" / 8.89cm Device 内部2.5インチ(6.35cm)と3.5インチ(8.89cm)デバイスの取り付け }

