

Chapter 1: Product introduction /  
Kapitel 1: Produkteinführung /  
Rozdział 1: Opis produktu



**STARAY**

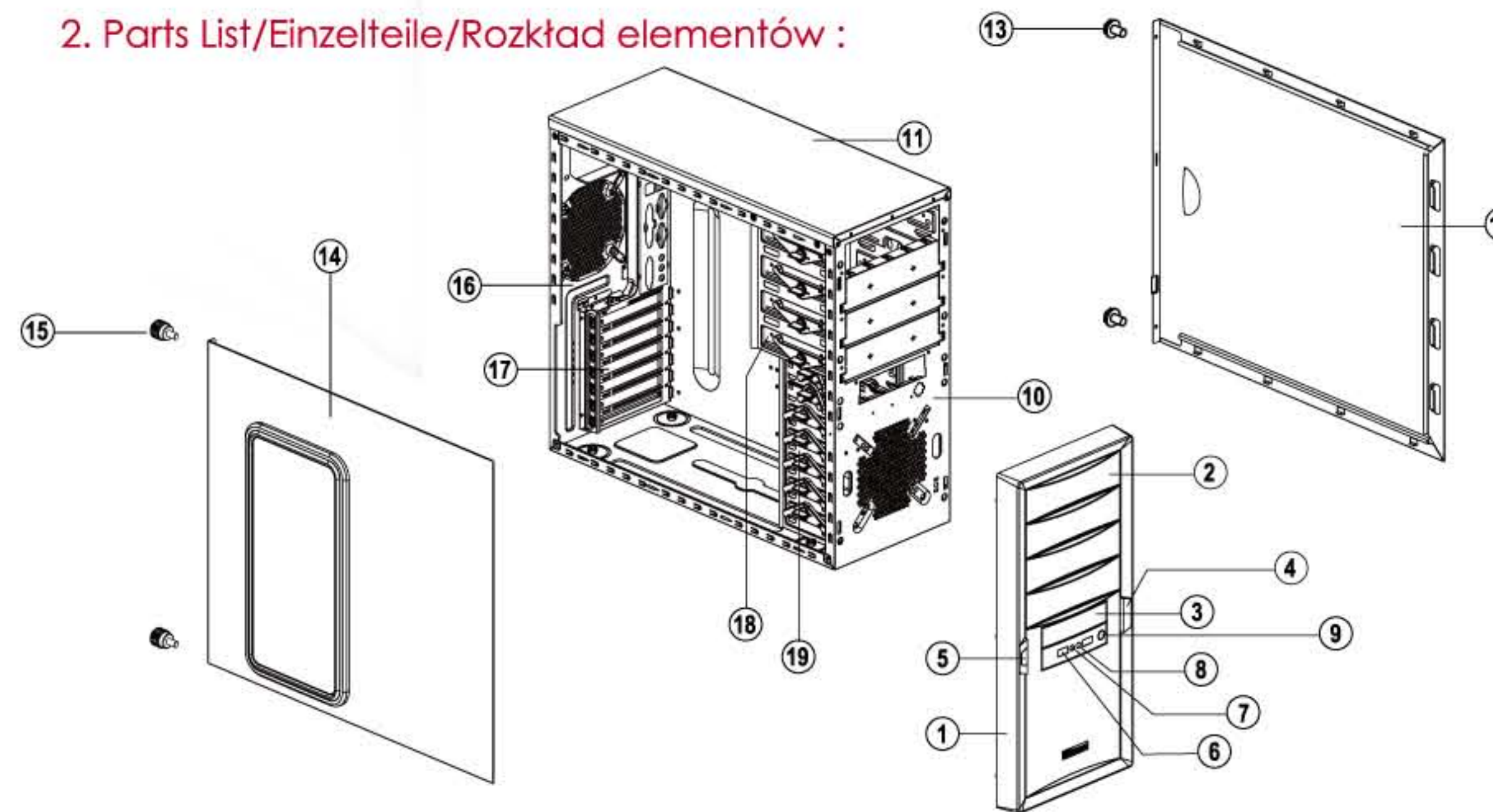
User's Manual  
Benutzerhandbuch  
Instrukcja obsługi

ECA3170

1. Specifications/ Technische Daten/ Dane techniczne :

Model Number		ECA3170 series
Type		ATX Mid Tower Case
Dimensions		(D) 450 x (W) 185 x (H) 411 mm
Material		SECC
Drive Bays	ODD	4
	FDD	1
	HDD	6
M/B		ATX, Micro ATX
Power Supply		ATX PS2 (optional)
Front I/O		USB 2.0 x 2, HD / AC'97 Audio
Fan slots	Front	1 x 12 / 9 / 8 cm
	Rear	1 x 12 / 9 / 8 cm
	Side	2 x 14 / 12 cm
Expansion Slots		7
Liquid Cooling Holes		2 pcs

2. Parts List/Einzelteile/Rozkład elementów :



Item	Part Name	Q'ty
1	Bezel	1
2	ODD Blank	4
3	FDD Blank	1
4	Power Button	1
5	Reset Button	1
6	USB2.0	2
7	MIC	1
8	Headset	1
9	Fan Light Control Button	1
10	Front Plate	1
11	Top Plate	1
12	Right Plate	1
13	Screw	2
14	Left Plate	1
15	Thumb Screw	2
16	Rear Plate	1
17	Slot	7
18	ODD BKT	1
19	FDD&HDD BKT	1

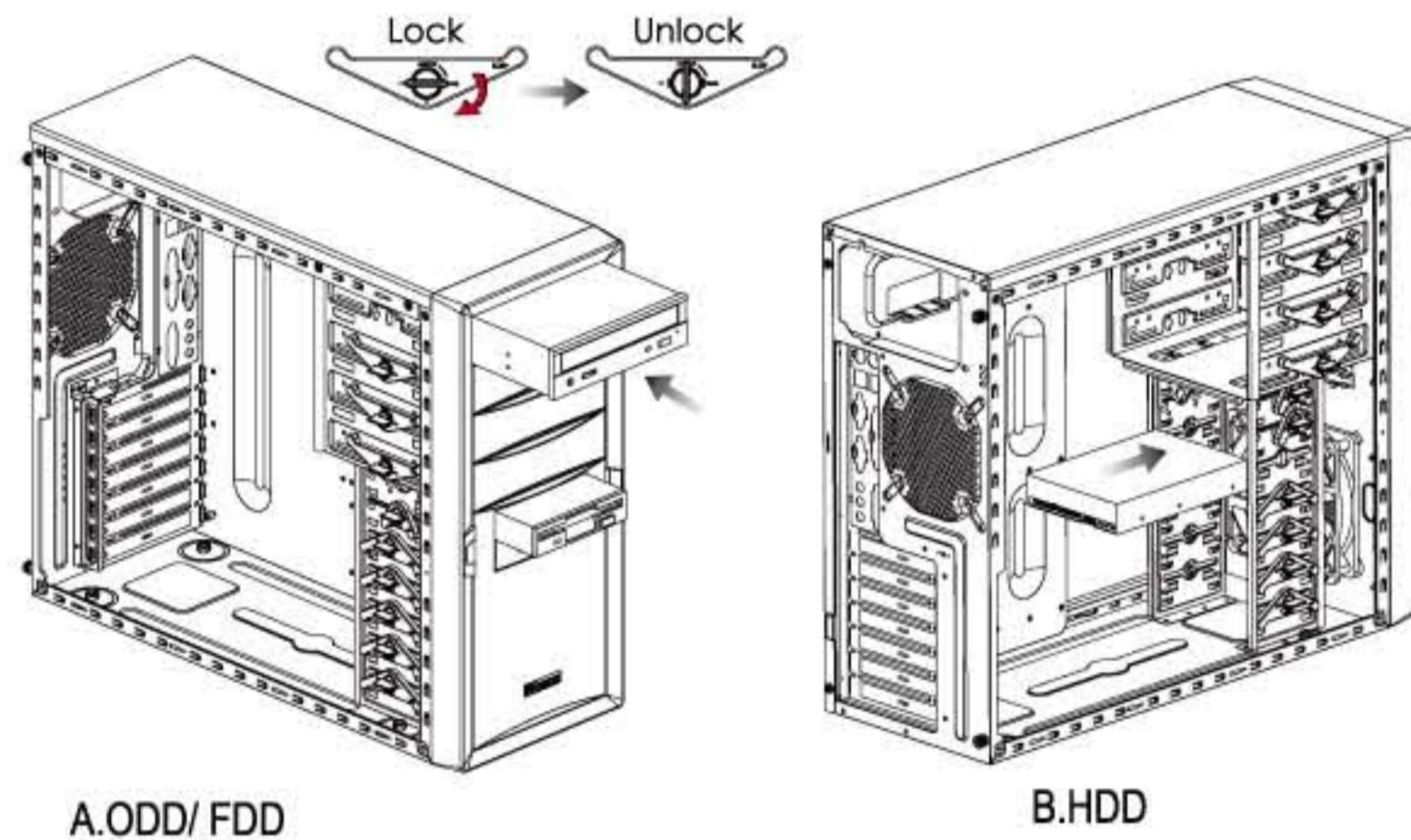
**ENERMAX** www.enermax.com

© 2009 Enermax Technology Corporation. All Rights Reserved. All trademarks are the property of their respective owners. Information contained in this user manual is subject to change without prior notice. Errors & omissions excepted.

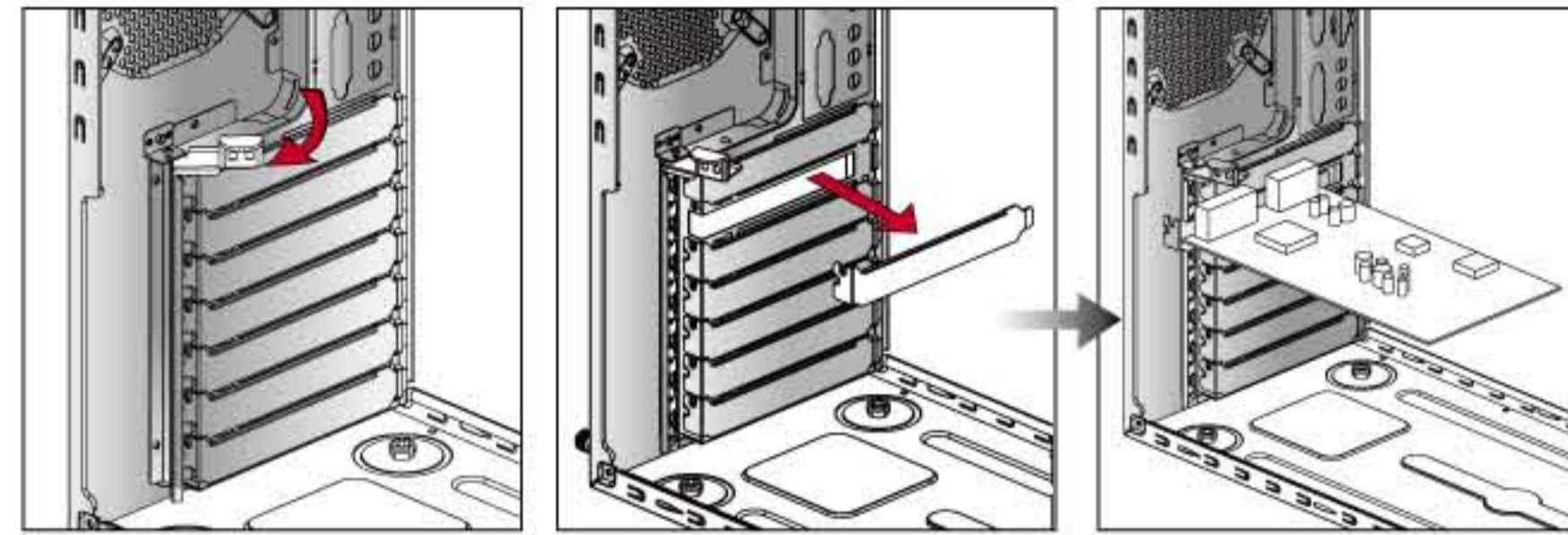
檔案尺寸: (W) 36cm X (H) 19cm  
印刷顏色為B100+PATON187C(特別色)

## Chapter 2: Installation/ Kapitel 2: Montageanleitung/ Rozdział 2: Instrukcja montażu:

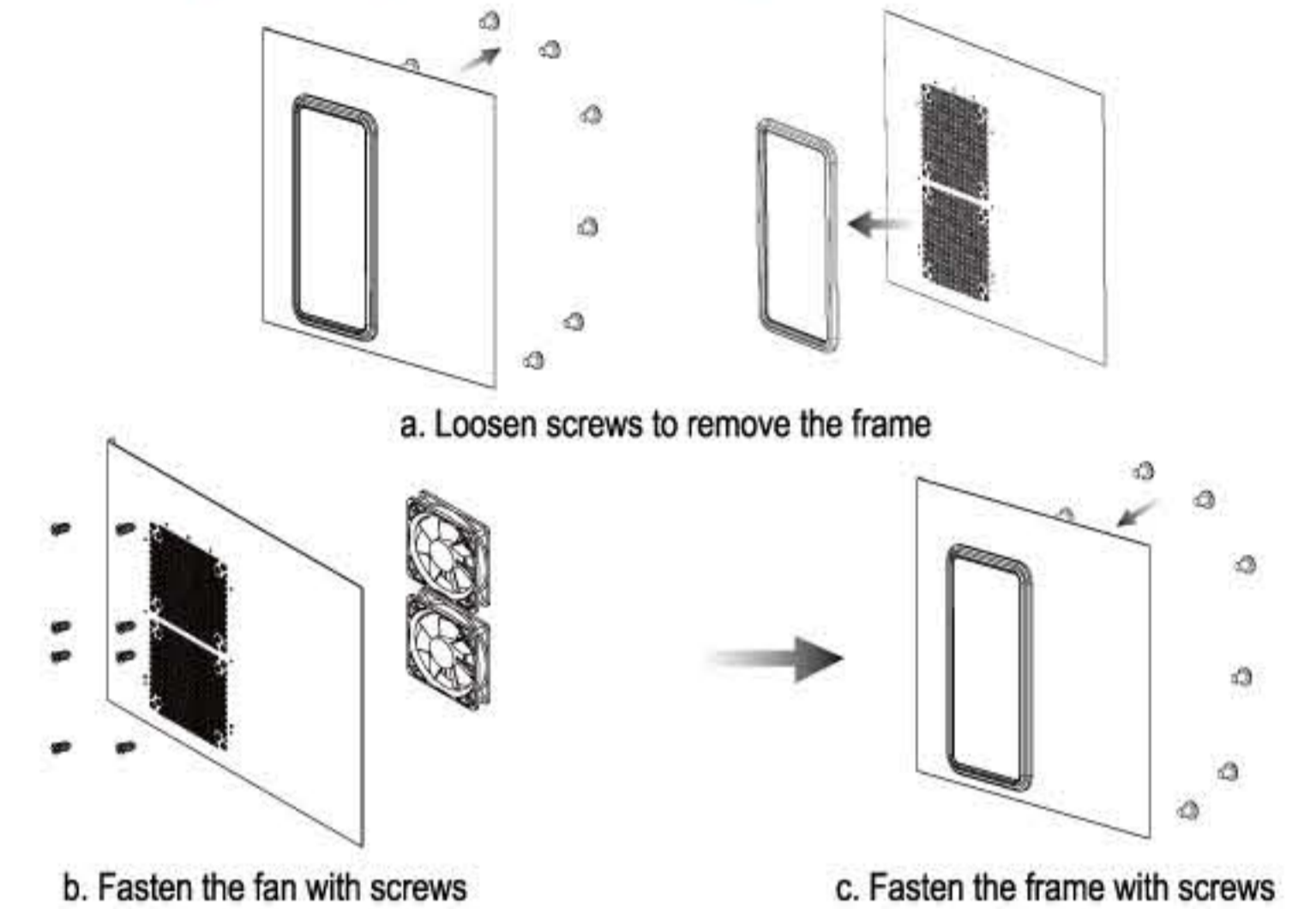
1. How to Install Optical Drive / Floppy Disk / Hard Drive  
 Installation von optischen Laufwerken / FDD / HDD  
 Instalacja napędów optycznych / FDD / HDD



2. How to remove PCI slot / PCI-Slotblende entfernen /  
 Usunąć zaślepki dla kart PCI



3. How to install side fan / Installation der Seitenlüfter /  
 Instalacja wentylatorów bocznych



4. Cable connection description/ Anschlussübersicht/ Przewody w obudowie

On some motherboards, the connectors are not the same as the drawing below. Please check with your motherboard manual before installing.  
 Bei einigen Motherboards unterscheiden sich die Stecker von der untenstehenden Zeichnung. Bitte prüfen Sie vor der Installation die Betriebsanleitung Ihres Motherboards.  
 Wtyczki niektórych płyt głównych się różnią od tabeli poniżej. Proszę sprawdzić w instrukcji obsługi płyty głównej przed rozpoczęciem montażu.

Motherboard	Cable	Motherboard	Cable
<b>Top panel USB connector</b>  USB+5V — □ — USB+5V USB_P- — □ — USB_P- USB_P+ — □ — USB_P+ GND — □ — GND No Pin — ■ — NC	<b>USB connector</b>  CABLE	<b>High Definition Audio(Azalia)</b>  MIC2_L — □ — AGND MIC2_R — □ — PRESENSE# HP_R — □ — MIC2_JD Jack_Sense — □ — No Pin HP_L — □ — HP_HD	<b>HD Audio connector</b>  CABLE
<b>AC'97</b>  MIC2_L — □ — AGND MIC2_R — □ — NC Line out_R — □ — Line out_RR NC — □ — No Pin Line out_L — □ — Line out_LR	<b>AC'97 connector</b>  CABLE MIC-IN — MIC2_R Ground — AGND MIC-power — MIC2_L R-OUT — Line out_R RET-R — Line out_RR L-OUT — Line out_L RET-L — Line out_LR	<b>Panel Connector</b>  IDELED+ — □ — PLED+ IDELED- — □ — PLED- Ground — □ — PWR Reset — □ — GND NC — □ — No Pin	<b>Panel Connector</b>  POWER SW — PWR GND — GND RESET SW — Ground Reset — Reset H.D.D LED — IDELED+ LED — IDELED- POW LED- — PLED- POW LED+ — PLED+

### Note/ Anmerkung/ Notatka

Suggested height of CPU cooler and length of VGA card  
 Empfohlene Höhe des CPU-Kühlers und Länge der Grafikkarte  
 Polecana wysokość coolerów CPU oraz długość kart graficznych

