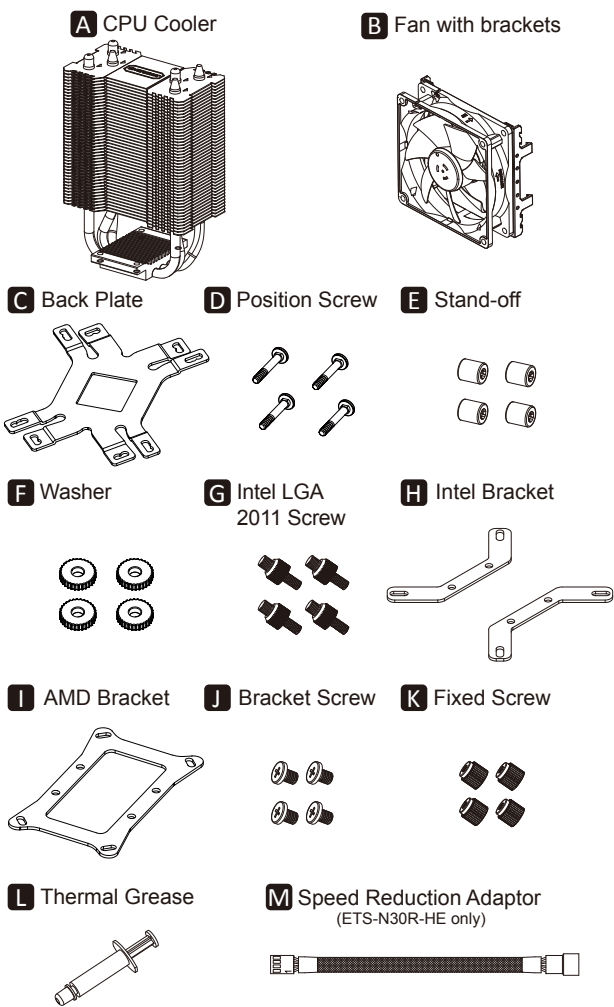


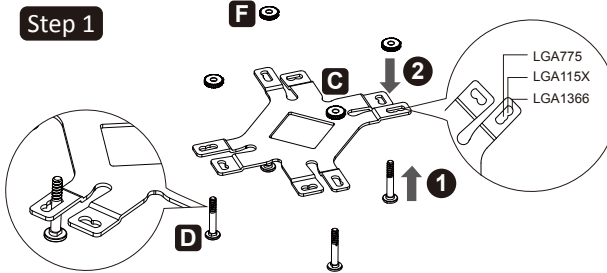
## Chapter 1 - Part List



# ETS-N30R

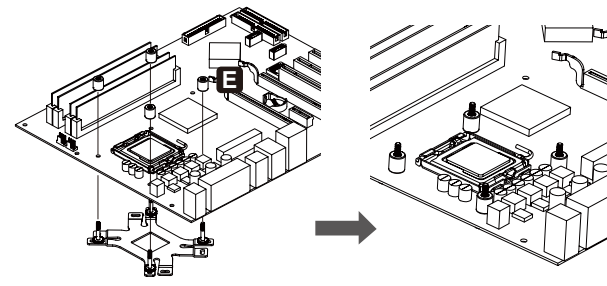


## Chapter 2 - Intel Installation



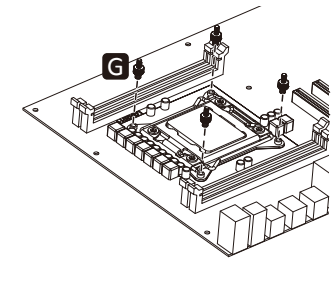
<b>EN</b>	Insert the position screws into the proper holes on the back plate. Then use the washers to fix the position screws. ( If your CPU platform is Intel LGA2011, please skip to step 3 )
<b>DE</b>	Drehen Sie die Montageschrauben in die zu Ihrem Sockel passende Bohrung in der Backplate wie abgebildet an. ( Wenn Sie einen LGA2011/2011-3-Sockel verwenden, gehen Sie bitte zu Schritt 3 über )
<b>FR</b>	Insérez les vis de position dans les trous correspondant à votre socket du CPU sur la plaque arrière. Puis fixez-les avec les rondelles. ( S'il s'agit d'un processeur Intel LGA2011, passez à l'étape 3 )
<b>IT</b>	Inserire le viti di montaggio nel foro appropriato nella piastra posteriore come mostrato nella figura sotto. ( Se la piattaforma CPU è Intel LGA2011, si prega di passare al punto 3 )
<b>PL</b>	Włóż śruby pozycjonujące do odpowiednich otworów na płycie tylnej. Następnie użyj podkładek w celu zamocowania śrub pozycjonujących. ( Platformy Intel LGA2011: Proszę przejść do punktu 3 )
<b>ES</b>	Inserte los tornillos de montaje en el agujero correspondiente en la placa trasera como se ve en la imagen abajo. ( Si su plataforma de CPU es Intel LGA2011, por favor vaya directamente al paso 3 )
<b>RU</b>	Установите винты для крепежной пластины в соответствующие отверстия для вашего процессора. Установите промежуточные стойки на винты. ( Если ваша CPU платформа является Intel LGA2011/2011-3, пожалуйста, перейдите к шагу номер 3 )
<b>TW</b>	在背板上依系統CPU腳位所標示的孔位插入定位螺絲並套上墊圈固定。《如果您的主機板是Intel LGA2011，請直接跳至步驟3。》
<b>CN</b>	在背板上根据系統CPU腳位所標示的孔位插入定位螺絲并套上墊圈固定。《如果您的主機板是Intel LGA2011，請直接跳至步驟3。》
<b>KR</b>	브라켓 구멍에 알맞은 나사를 삽입 한 후 와셔를 사용하여 나사를 고정하세요. 《CPU 플랫폼이 Intel LGA2011 인 경우 Step3로 가세요》
<b>JP</b>	ポジションスクリューをバックプレートの適切なネジ穴に挿入し、ワッシャーを使用してポジションスクリューを固定して下さい。《 Intel LGA2011をお使いの方はステップ3に進んでください》
<b>ID</b>	Masukkan sekrup ke dalam lubang yang tepat pada back plate. Kemudian gunakan washers/ring untuk mengencangkan sekrup. ( Jika Platform CPU Anda Intel LGA 2011, lanjutkan ke langkah 3 )
<b>FA</b>	بیچهای مربوطه را درون محلشان روی بک پلیت قرار دهید. سپس از واشرها بر تنبیتشان استفاده کنید « اگر پردازنده شما LGA2011 هست این مرحله را رها کنید و از شماره 3 شروع کنید »

## Step 2



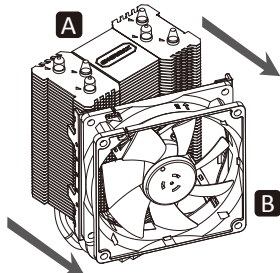
<b>EN</b>	Install the back plate on to the back of the motherboard. Put the stand-offs into the back plate screws.
<b>DE</b>	Schieben Sie die Montageschrauben mit der Backplate durch die passenden Bohrungen des Mainboards. Fixieren Sie die Backplate mit den Abstandshaltern.
<b>FR</b>	Installez la plaque arrière à l'arrière de la carte mère. Mettez les entretoises dans les vis de la plaque arrière.
<b>IT</b>	Installare il backplate nella parte posteriore della scheda madre. Posizionare i distanziatori sulle viti del backplate.
<b>PL</b>	Umieść płytę mocującą pod płytą główną i przykręć ją za pomocą śrub dystansowych.
<b>ES</b>	Instale el back plate en la parte posterior de la placa base. Coloque los separadores en los tornillos del back plate.
<b>RU</b>	Установите крепёжную пластину на обратной стороне материнской платы. Установите промежуточные стойки на винты.
<b>TW</b>	將套上定位螺絲的背板，裝於主機板背面，再將套筒放入定位螺絲內。
<b>CN</b>	將套上定位螺絲的背板，裝在主机板背面，再將套筒放入定位螺絲內。
<b>KR</b>	마더보드 뒷면에 Back Plate을 설치해주세요. Back Plate 나사에 지지대를 넣으세요.
<b>JP</b>	マザーボードの背面にバックプレートを設置し、表面に付いたポジションスクリューにプラスチック製のスタンドオフを装着してください。※スタンドオフには上面/下面の区別があります
<b>ID</b>	Pasang back plate ke belakang motherboard. Masukkan stand-off ke sekrup back plate
<b>FA</b>	صفحه مخصوص پشت مادربرد را در پشت مادربرد نصب نمایید. stand-off ها را بر روی بیچها قرار دهید

## Step 3 \* LGA2011



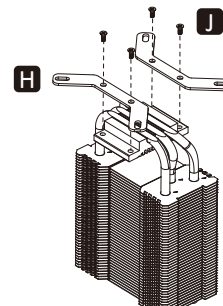
<b>EN</b>	Fasten the Intel LGA 2011 screws to the motherboard.
<b>DE</b>	Schrauben Sie die Montageschrauben für den Intel-LGA2011-Sockel in die passenden Bohrungen Ihres Mainboards.
<b>FR</b>	Fixez les vis Intel LGA 2011 à la carte mère.
<b>IT</b>	Fissare le viti LGA 2011 alla scheda madre.
<b>PL</b>	Wkręć śruby montażowe (platformy Intel LGA2011) w odpowiednie otwory na płycie głównej.
<b>ES</b>	Fije los tornillos de Intel LGA 2011 a la placa base.
<b>RU</b>	Затяните гайки «Intel LGA 2011» на материнской плате.
<b>TW</b>	將LGA2011螺絲固定於主板上。
<b>CN</b>	將LGA2011螺絲固定在主板上。
<b>KR</b>	마더보드에Intel LGA 2011 나사로 고정해주세요
<b>JP</b>	Intel LGA 2011用スクリューをマザーボード表面から挿し入れて下さい
<b>ID</b>	Kencangkan sekrup Intel LGA 2011 ke Motherboard
<b>FA</b>	بیچها مربوط به LGA 2011 را بر مادربرد محکم کنید

## Step 4



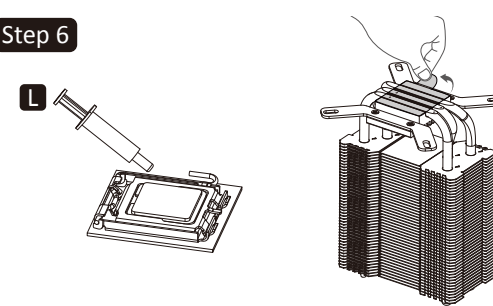
<b>EN</b>	Remove the fan with the fan brackets before installing the cooler.
<b>DE</b>	Nehmen Sie den Lüfter mit den Lüfterhalterungen vor der Installation des Kühlers ab.
<b>FR</b>	Retirez le ventilateur avec ses crochets avant d'installer le refroidisseur.
<b>IT</b>	Rimuovere la ventola con le staffe prima di installare il dissipatore.
<b>PL</b>	Zdjąć wentylator przed instalacją radiatora.
<b>ES</b>	Quite el ventilador con sus soportes antes de instalar el disipador.
<b>RU</b>	Удалите вентилятор и скобки для крепления вентилятора перед установкой кулера.
<b>TW</b>	安裝散熱器前先移除風扇。
<b>CN</b>	安裝散熱器前先移除風扇。
<b>KR</b>	쿨러를 설치하기 전에, fan과 fan 브래킷을 떼어주세요
<b>JP</b>	CPUクーラー本体を設置する前に、ファンブラケットからファンを取り外してください
<b>ID</b>	Lepaskan Fan dari bracketnya sebelum instalasi kotak pendingin.
<b>FA</b>	قبل از نصب فن را جدا کنید

## Step 5



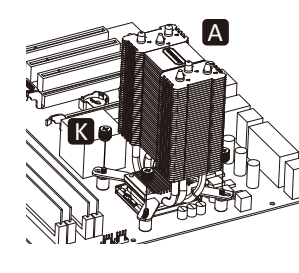
<b>EN</b>	Install the bracket mount on the cooler base. Fasten the bracket mount with screws.
<b>DE</b>	Befestigen Sie die Halterungen mit den passenden Schrauben an der Kühlerbasis.
<b>FR</b>	Installez les barres de montage sur la base du dissipateur et fixez-les avec les vis pour barre de montage.
<b>IT</b>	Installare le staffe sulla base del dissipatore. Fissare le staffe con le viti per staffe.
<b>PL</b>	Zamontować wsporniki mocujące odpowiednimi śrubami do podstawy chłodzenia.
<b>ES</b>	Instalar los soportes en la base del disipador. Fijar los soportes con los tornillos de anclaje.
<b>RU</b>	Установите крепление на кулере и закрепите винтами.
<b>TW</b>	將支架安裝於散熱器底座，並用支架用螺絲將其鎖緊。
<b>CN</b>	將支架安裝到散熱器底座，并用支架用螺絲將其鎖緊。
<b>KR</b>	Cooler 바닥에 전용브래킷을 설치하고 나사로 조여 줍니다.
<b>JP</b>	ブラケット用スクリューを使用し、クーラーベースにブラケットを固定してください。
<b>ID</b>	Pasang bracket di dasar pendingin. Kencangkan bracket dengan sekrup bracket.
<b>FA</b>	حال براکتها را با استفاده از بیچهای براکت به کف کولر ببندید.

## Step 6



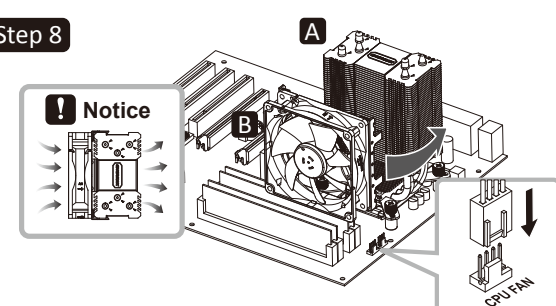
<b>EN</b>	Apply the thermal grease evenly onto the CPU surface. Remove the protective film from the cooler base.
<b>DE</b>	Tragen Sie eine dünne Schicht Wärmeleitpaste auf die Oberfläche der CPU auf. Entfernen Sie die Sicherheitsfolie von der Bodenplatte des CPU-Kühlers.
<b>FR</b>	Appliquez la graisse thermique uniformément sur la surface du processeur. Retirez le film de protection de la base du refroidisseur.
<b>IT</b>	Applicare la pasta termica omogeneamente sulla superficie della CPU. Rimuovere la pellicola di protezione sulla base del dissipatore.
<b>PL</b>	Nalóż cienką warstwę pasty termoprzewodzącej na metalową osłonę na procesorze. Zdjąć folię ochronną z podstawy chłodzenia.
<b>ES</b>	Aplice la pasta térmica de manera uniforme sobre la superficie de la CPU. Quite el adhesivo de protección de la base del disipador.
<b>RU</b>	Нанесите термопасту равномерно на поверхность процессора. Пожалуйста, удалите защитную крышку с охлаждающей пластины.
<b>TW</b>	將散熱膏均勻地塗抹於CPU表面，並取下散熱器底座之保護貼膜。
<b>CN</b>	將散熱膏均勻地塗抹在CPU表面上，並取下散熱器底座上的保護貼膜。
<b>KR</b>	CPU표면에 써멀구리스를 고르게 발라주세요. 쿨러 베이스에 있는 보호필름을 제거해주세요
<b>JP</b>	CPUの表面にサーマルグリースを均等に塗布してください。クーラーベースから保護フィルムを取り外したのを確認した後、マウントプレートに本体を設置してください。
<b>ID</b>	Oleskan Thermal Grease secara merata ke permukaan CPU. Lepaskan film/ pita pelindung dari dasar kotak pendingin.
<b>FA</b>	خمیر حرارتی را بروی پردازنده بزنید و صفحه محافظتی را از روی کولر بردارید

## Step 7



<b>EN</b>	Place the cooler on the CPU and tighten the fixed screws until all four corners are secured.
<b>DE</b>	Platzieren Sie den Kühler auf der CPU und drehen Sie die Schrauben fest bis der Kühler von allen vier Seiten gesichert ist.
<b>FR</b>	Placez le refroidisseur sur le CPU et serrez les vis jusqu'à ce que les quatre coins soient bien fixés.
<b>IT</b>	Posizionare il dissipatore sulla CPU e serrare i dadi sulle viti di fissaggio fino a che tutti e quattro gli angoli siano fissati.
<b>PL</b>	Przykręcić chłodzenie śrubami na płycie głównej. W końcu upewnić się czy chłodzenie jest prawidłowo zamocowane.
<b>ES</b>	Colocar el disipador en la CPU y apretar las tuercas en los tornillos de fijación hasta que todas las cuatro esquinas estén firmes.
<b>RU</b>	Установите кулер на процессоре и затяните гайки на установленных винтах.
<b>TW</b>	將散熱器置於CPU上並鎖緊四邊的固定螺絲。
<b>CN</b>	將散熱器置於CPU上并确认四边的固定螺絲拧紧。
<b>KR</b>	쿨러를 CPU위에 올린 후 4개의 나사를 완전히 조여 줍니다.
<b>JP</b>	CPUクーラー本体を配置し、ブラケット固定用ナットで4箇所仮止めを行った後、対角線上に順々に締め付けて固定します。
<b>ID</b>	letakkan cooler diatas CPU, dan kencangkan semua baut hingga kuat dan tidak bergerak lagi.
<b>FA</b>	کولر را بر روی پردازنده قرار داده و با بیچهای مخصوص در چهار طرف را محکم کنید

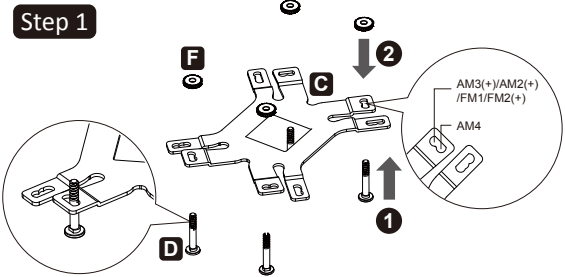
## Step 8



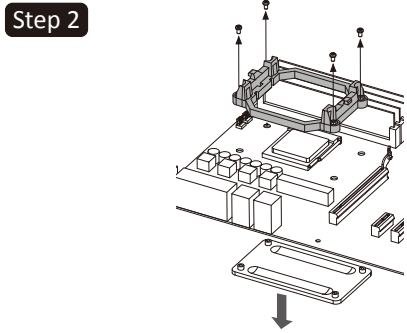
<b>EN</b>	Attach the fan to the cooler with fan brackets. Connect the fan 4 pin header to the CPU fan power socket on the motherboard. <b>1</b> Install the fan as illustrated way gives best cooling airflow.
<b>DE</b>	Befestigen Sie den Lüfter am Kühler mithilfe der Lüfterhalterungen. Schließen Sie den 4-Pin-PWM-Stecker am CPU-FAN-Sockel Ihres Mainboards an. <b>1</b> Achten Sie bei der Befestigung des Lüfters auf die Luftstromrichtung, um die bestmögliche Kühlleistung zu gewährleisten.
<b>FR</b>	Fixez le ventilateur au refroidisseur avec ses crochets. Branchez le connecteur PWM à 4 broches sur le connecteur CPU FAN de la carte mère. <b>1</b> Installez le ventilateur comme illustré pour donner le meilleur flux d'air de refroidissement.
<b>IT</b>	Installare la ventola al dissipatore tramite le staffe. Collegare il PWM 4 pin al connettore CPU FAN sulla scheda madre. <b>1</b> L'installazione della ventola come mostrato garantisce un miglior flusso d'aria.
<b>PL</b>	Zamontuj wentylator na radiatorze za pomocą dostarczonych mocowań wentylatora. Podłącz wtyczkę PWM 4-pin zasilającą wentylatora do gniazda CPU FAN na płycie głównej. <b>1</b> Przy montowaniu wentylatora na radiatorze zwróć uwagę na kierunek przepływu powietrza.
<b>ES</b>	Instale el ventilador al disipador con sus soportes correspondientes. Conecte el PWM de 4 pines al conector del ventilador de la CPU en la placa base. <b>1</b> La instalación del ventilador tal y como se explica garantiza un mejor flujo de aire.
<b>RU</b>	Закрепите вентилятор на кулере при помощи скобок. Подключите 4-Pin разъем PM к материнской плате. <b>1</b> Обратите при этом внимание на направление воздушного потока.
<b>TW</b>	將風扇以風扇支架固定上散熱器，將PWM 4pin接頭與主機板連接。 <b>1</b> 將風扇依圖示方式安裝能提供最佳散熱氣流。
<b>CN</b>	將風扇用風扇支架固定到散熱器上，將PWM 4pin接頭與主板連接。 <b>1</b> 將風扇依圖示方式安裝能提供最佳的散熱氣流。
<b>KR</b>	fan 브래킷과 함께 fan을 부착해주세요. PWM 4핀을 마더보드의 CPU Fan head에 연결해 주세요 <b>1</b> 실명되어진 방향으로 설치하면 최고의 쿨링 방향을 제공 합니다.
<b>JP</b>	冷却ファンにファンブラケットを固定し、CPUクーラー本体に設置します。その後マザーボードの4ピンコネクタに接続してください。 <b>1</b> 冷却ファン及び、CPUクーラー本体の向きにご注意ください
<b>ID</b>	Pasang kipas ke kotak pendingin dengan bracketnya. Hubungkan PWM 4 pin ke header Fan CPU pada motherboard <b>1</b> Menginstall kipas seperti ilustrasi merupakan cara untuk memberikan aliran udara pendinginan yang terbaik
<b>FA</b>	فن را به کولر متصل کنید و سپس آن را به مادربرد متصل نمایید.به جهت نصب فن توجه نمایید



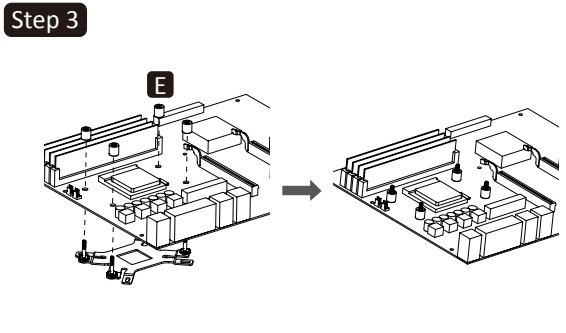
# Chapter 3 - AMD Installation



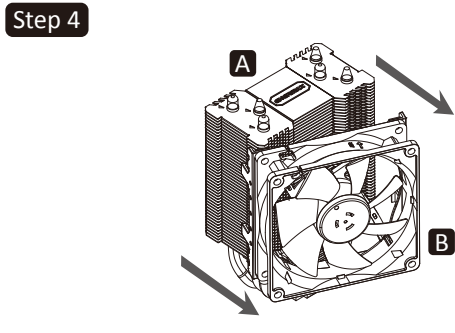
<b>EN</b>	Insert the position screws into the proper holes on the back plate. Then use the washers to fix the position screws.
<b>DE</b>	Drehen Sie die Montageschrauben in die zu Ihrem Sockel passende Bohrung in der Backplate wie abgebildet an.
<b>FR</b>	Insérez les vis de position dans les trous correspondant à votre socket du CPU sur la plaque arrière. Puis fixez-les avec les rondelles.
<b>IT</b>	Inserire le viti di montaggio nel foro appropriato nella piastra posteriore come mostrato nella figura sotto.
<b>PL</b>	Włóż śruby pozycjonujące do odpowiednich otworów na płycie tyłnej. Następnie użyj podkładek w celu zamocowania śrub pozycjonujących.
<b>ES</b>	Inserte los tornillos de montaje en el agujero correspondiente en la placa trasera como se ve en la imagen abajo.
<b>RU</b>	Установите винты для крепежной пластины в соответствующие отверстия для вашего процессора. Установите промежуточные стойки на винты.
<b>TW</b>	在背板上依系統CPU腳位所標示的孔位插入定位螺絲並套上墊圈固定。
<b>CN</b>	在背板上根据系统CPU脚位所标示的孔位插入定位螺丝并套上垫圈固定。
<b>KR</b>	브라켓 구멍에 알맞은 나사를 삽입 한 후 와셔를 사용하여 나사를 고정하세요.
<b>JP</b>	ポジションスクリューをバックプレートの適切なネジ穴に挿入し、ワッシャーを使用してポジションスクリューを固定して下さい。
<b>ID</b>	Masukkan sekrup ke dalam lubang yang tepat pada back plate. Kemudian gunakan washers/ring untuk mengencangkan sekrup.
<b>FA</b>	پیچهای مربوطه را درون محلشان روی یک پلیت قرار دهید. سپس از واشرها بر تثبیتشان استفاده کنید



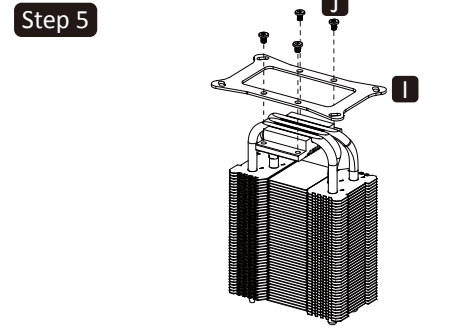
<b>EN</b>	Please remove the original heatsink mount holder before further installation.
<b>DE</b>	Bitte entfernen Sie die werkseitig installierte Kühlkörperhalterung vom Mainboard bevor Sie mit der Installation fortfahren.
<b>FR</b>	Retirer le support de montage du radiateur avant de poursuivre l'installation.
<b>IT</b>	Si prega di rimuovere il supporto di montaggio originale del dissipatore prima di continuare con l'installazione.
<b>PL</b>	Zdjąć wstępnie zainstalowane zamocowanie do radiatora z płyty głównej przed instalacją coolera.
<b>ES</b>	Quite el soporte de montaje original del disipador de calor antes de continuar con la instalación.
<b>RU</b>	Пожалуйста, удалите оригинальное крепление для кулера перед дальнейшей установкой.
<b>TW</b>	請移除AMD主機板上的原廠散熱支架。
<b>CN</b>	请将AMD主板上的原厂散热支架移除。
<b>KR</b>	원래의 heatsink mount holder를 제거 하십시오.
<b>JP</b>	マザーボードに取り付けられているヒートシンクマウントホルダーを外します。
<b>ID</b>	Harap lepaskan heatsink mount holder yang asli sebelum instalasi lebih lanjut.
<b>FA</b>	پایه اصلی نصب کولر که بر روی مادربرد مست را ابتدا باز کرده و بردارید



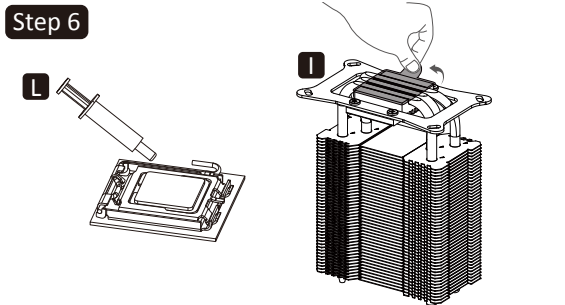
<b>EN</b>	Install the back plate on to the back of the motherboard. Put the stand-offs into the back plate screws.
<b>DE</b>	Schieben Sie die Montageschrauben mit der Backplate durch die passenden Bohrungen des Mainboards. Fixieren Sie die Backplate mit den Abstandshaltern.
<b>FR</b>	Installez la plaque arrière à l'arrière de la carte mère. Mettez les entretoises dans les vis de la plaque arrière.
<b>IT</b>	Installare il backplate nella parte posteriore della scheda madre. Posizionare i distanziatori sulle viti del backplate.
<b>PL</b>	Umieścić płytę mocującą pod płytą główną i przykręcić ją za pomocą śrub dystansowych.
<b>ES</b>	Instale el back plate en la parte posterior de la placa base. Coloque los separadores en los tornillos del back plate.
<b>RU</b>	Установите крепежную пластину на обратной стороне материнской платы. Установите промежуточные стойки на винты.
<b>TW</b>	將套上定位螺絲的背板，裝於主機板背面，再將套筒放入定位螺絲內。
<b>CN</b>	将套上定位螺丝的背板，装在主机板背面，再将套筒放入定位螺丝内。
<b>KR</b>	마더보드 뒷면에 Back Plate을 설치해주세요. Back Plate 나사에 지지대를 넣으세요.
<b>JP</b>	マザーボードの背面にバックプレートを設置し、表面にでたポジションスクリューにプラスチック製のスタンドオフを装着してください ※スタンドオフには上面/下面の区別があります
<b>ID</b>	Pasang back plate ke belakang motherboard. Masukkan stand-off ke sekrup back plate
<b>FA</b>	صفحه مخصوص پشت مادربرد را در پشت مادربرد نصب نمایند. stand-off ها را بر روی پیچها قرار دهید



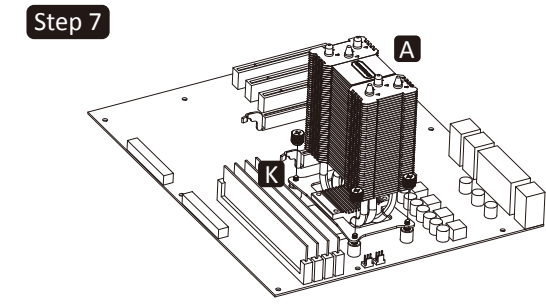
<b>EN</b>	Remove the fan with the fan brackets before installing the cooler.
<b>DE</b>	Nehmen Sie den Lüfter mit den Lüfterhalterungen vor der Installation des Kühlers ab.
<b>FR</b>	Retirez le ventilateur avec ses crochets avant d'installer le refroidisseur.
<b>IT</b>	Rimuovere la ventola con le staffe prima di installare il dissipatore.
<b>PL</b>	Zdjąć wentylator przed instalacją radiatora.
<b>ES</b>	Quite el ventilador con sus soportes antes de instalar el disipador.
<b>RU</b>	Удалите вентилятор и скобки для крепления вентилятора перед установкой кулера.
<b>TW</b>	安裝散熱器前先移除風扇。
<b>CN</b>	安裝散熱器前先移除風扇。
<b>KR</b>	쿨러를 설치하기 전에, fan과 fan 브릿지를 떼어주세요.
<b>JP</b>	CPUクーラー本体を設置する前に、ファンブラケットからファンを取り外してください
<b>ID</b>	Lepaskan Fan dari bracketnya sebelum menginstal kotak pendingin.
<b>FA</b>	قبل از نصب فن را جدا کنید



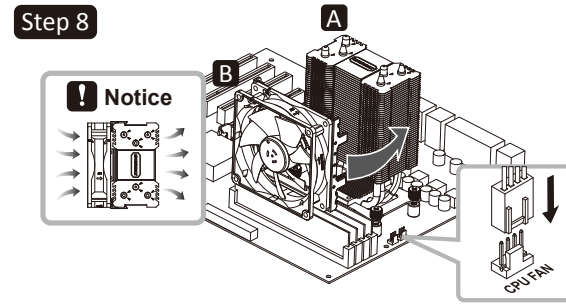
<b>EN</b>	Install the bracket mount on the cooler base. Fasten the bracket mount with screws.
<b>DE</b>	Befestigen Sie die Halterungen mit den passenden Schrauben an der Kühlerbasis.
<b>FR</b>	Installez les barres de montage sur la base du dissipateur et fixez-les avec les vis pour barre de montage.
<b>IT</b>	Installare le staffe sulla base del dissipatore. Fissare le staffe con le viti per staffe.
<b>PL</b>	Zamontować wsporniki mocujące odpowiednimi śrubami do podstawy chłodzenia.
<b>ES</b>	Instalar los soportes en la base del disipador. Fijar los soportes con los tornillos de anclaje.
<b>RU</b>	Установите крепление на кулере и закрепите винтами.
<b>TW</b>	將支架安裝於散熱器底座，並用支架用螺絲將其鎖緊。
<b>CN</b>	将支架安装到散热器底座，并用支架用螺丝将其锁紧。
<b>KR</b>	Cooler 바닥에 전용브라켓을 설치하고 나사로 조여 줍니다.
<b>JP</b>	ブラケット用スクリューを使用し、クーラーベースにブラケットを固定してください。
<b>ID</b>	Pasang bracket di dasar pendingin. Kencangkan bracket dengan sekrup bracket.
<b>FA</b>	حال براکتها را با استفاده از پیچهای براکت به کف کولر ببندید.



<b>EN</b>	Apply the thermal grease evenly onto the CPU surface. Remove the protective film from the cooler base.
<b>DE</b>	Tragen Sie eine dünne Schicht Wärmeleitpaste auf die Oberfläche der CPU auf. Entfernen Sie die Sicherheitsfolie von der Bodenplatte des CPU-Kühlers.
<b>FR</b>	Appliquez la graisse thermique uniformément sur la surface du processeur. Retirez le film de protection de la base du refroidisseur.
<b>IT</b>	Applicare la pasta termica omogeneamente sulla superficie della CPU. Rimuovere la pellicola di protezione sulla base del dissipatore.
<b>PL</b>	Nalóż cienką warstwę pasty termoprzewodzącej na metalową osłonę na procesorze. Zdjąć folię ochronną z podstawy chłodzenia.
<b>ES</b>	Aplice la pasta térmica de manera uniforme sobre la superficie de la CPU. Quite el adhesivo de protección de la base del disipador.
<b>RU</b>	Нанесите термопасту равномерно на поверхность процессора. Пожалуйста, удалите защитную крышку с охлаждающей пластины.
<b>TW</b>	將散熱膏均勻的塗抹於CPU表面，並取下散熱器底座之保護貼膜。
<b>CN</b>	将散热膏均匀地涂抹在CPU表面上，并取下散热器底座上的保护贴膜。
<b>KR</b>	CPU표면에 써멀구리스를 고르게 발라주세요. 쿨러 베이스에 있는 보호필름을 제거해주세요
<b>JP</b>	CPUの表面にサーマルグリスを均等に塗布してください。クーラーベースから保護フィルムを取り外したのを確認した後、マウントプレートに本体を設置してください。
<b>ID</b>	Oleskan Thermal Grease secara merata ke permukaan CPU. Lepaskan film/ pita pelindung dari dasar kotak pendingin.
<b>FA</b>	خمیر حرارتی را بروی پردازنده بزنید و با پیچهای مخصوص هر چهار طرف را محکم کنید

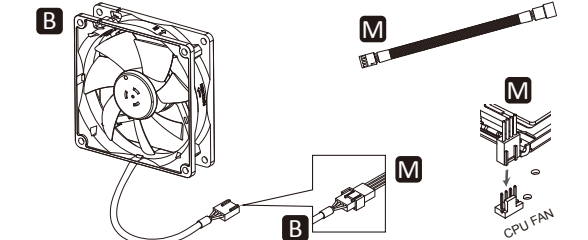


<b>EN</b>	Place the cooler on the CPU and tighten the fixed screws until all four corners are secured.
<b>DE</b>	Platzieren Sie den Kühler auf der CPU und drehen Sie die Schrauben fest bis der Kühler von allen vier Seiten gesichert ist.
<b>FR</b>	Placez le refroidisseur sur le CPU et serrez les vis jusqu'à ce que les quatre coins soient bien fixés.
<b>IT</b>	Posizionare il dissipatore sulla CPU e serrare i dadi sulle viti di fissaggio fino a che tutti e quattro gli angoli siano fissati.
<b>PL</b>	Przykręcić chłodzenie śrubami na płycie głównej. W końcu upewnić się czy chłodzenie jest prawidłowo zamocowane.
<b>ES</b>	Colocar el disipador en la CPU y apretar las tuercas en los tornillos de fijación hasta que todas las cuatro esquinas estén firmes.
<b>RU</b>	Установите кулер на процессоре и затяните гайки на установленных винтах.
<b>TW</b>	將散熱器置於CPU上並鎖緊四邊的固定螺絲。
<b>CN</b>	将散热器置于CPU上并确认四边的固定螺丝拧紧。
<b>KR</b>	쿨러를 CPU위에 올린 후 4개의 나사를 완전히 조여 줍니다.
<b>JP</b>	CPUクーラー本体を配置し、ブラケット固定用ナットで4箇所仮止めを行った後、対角線上に順々に締め付けて固定します。
<b>ID</b>	letakkan cooler diatas CPU, dan kencangkan semua baut hingga kuat dan tidak bergerak lagi.
<b>FA</b>	کولر را بر روی پردازنده قرار داده و با پیچهای مخصوص هر چهار طرف را محکم کنید



<b>EN</b>	Attach the fan to the cooler with fan brackets. Connect the fan 4 pin header to the CPU fan power socket on the motherboard. <b>!</b> Install the fan as illustrated for best cooling airflow.
<b>DE</b>	Befestigen Sie den Lüfter am Kühler mithilfe der Lüfterhalterungen. Schließen Sie den 4-Pin-PWM-Stecker am CPU-FAN-Sockel Ihres Mainboards an. <b>!</b> Achten Sie bei der Befestigung des Lüfters auf die Luftstromrichtung, um die bestmögliche Kühlleistung zu gewährleisten.
<b>FR</b>	Fixez le ventilateur au refroidisseur avec ses crochets. Branchez le connecteur PWM à 4 broches sur le connecteur CPU FAN de la carte mère. <b>!</b> Installez le ventilateur comme illustré pour donner le meilleur flux d'air de refroidissement.
<b>IT</b>	Installare la ventola al dissipatore tramite le staffe. Collegare il PWM 4 pin al connettore CPU FAN sulla scheda madre. <b>!</b> L'installazione della ventola come mostrato garantisce un miglior flusso d'aria.
<b>PL</b>	Zamontuj wentylator na radiatorze za pomocą dostarczonych mocowań wentylatora. Podłącz wtyczkę PWM 4-pin zasilającą wentylatora do gniazda „CPU FAN” na płycie głównej. <b>!</b> Przy montowaniu wentylatora na radiatorze zwróć uwagę na kierunek przepływu powietrza.
<b>ES</b>	Instale el ventilador al disipador con sus soportes correspondientes. Conecte el PWM de 4 pines al conector del ventilador de la CPU en la placa base. <b>!</b> La instalación del ventilador tal y como se explica garantiza un mejor flujo de aire.
<b>RU</b>	Закрепите вентилятор на кулере при помощи скобок. Подключите 4-Pin разъем PM к материнской плате. <b>!</b> Обратите при этом внимание на направление воздушного потока.
<b>TW</b>	將風扇以風扇支架固定上散熱器，將PWM 4pin接頭與主機板連接。 <b>!</b> 將風扇依圖示方式安裝能提供最佳散熱氣流。
<b>CN</b>	将风扇用风扇支架固定到散热器上，将PWM 4pin接头与主板连接。 <b>!</b> 将风扇依图示方式安装能提供最佳的散热气流。
<b>KR</b>	fan 브릿지와 함께 fan을 부착해주세요. PWM 4핀을 마더보드의 CPU Fan head에 연결해 주세요 <b>!</b> 설명되어진 방향으로 설치하면 최고의 쿨링 방향을 제공 합니다.
<b>JP</b>	冷却ファンにファンブラケットを固定し、CPUクーラー本体に設置します。その後マザーボードの4ピンコネクタに接続してください。 <b>!</b> 冷却ファン及び、CPUクーラー本体の向きにご注意ください
<b>ID</b>	Pasang kipas ke kotak pendingin dengan bracketnya. Hubungkan PWM 4 pin ke header Fan CPU pada motherboard. <b>!</b> Menginstall kipas seperti ilustrasi merupakan cara untuk memberikan aliran udara pendinginan yang terbaik
<b>FA</b>	فن را به کولر متصل کنید و سپس آن را به مادربرد متصل نمایید.به جهت نصب فن توجه نمایند

# Chapter 4 - Supplement (For ETS-N30R-HE version only)



<b>EN</b>	Use the fan speed reduction adaptor to reduce the fan speeds to 600-1800 RPM for quieter operation.
<b>DE</b>	Für ultraleisen Betrieb verwenden Sie bitte den mitgelieferten Adapter zur Reduzierung der Drehzahl auf 600 bis 1800 1/min.
<b>FR</b>	Utilisez l'adaptateur de réduction de vitesse pour réduire la vitesse du ventilateur au 600-1800 RPM pour un mode plus silencieux.
<b>IT</b>	Usare l'adattatore di riduzione di velocità per ridurre la velocità della ventola a 600-1800 RPM e ottenere un funzionamento più silenzioso.
<b>PL</b>	Aby zapewnić ultra cichą operację, użyj dostarczonego adaptera i obniż prędkość wentylatora na 600-1800 obr/min.
<b>ES</b>	Utilice el adaptador de reducción de velocidad para controlar las revoluciones del ventilador de 600-1800 rpm y de este modo conseguirá un funcionamiento más silencioso.
<b>RU</b>	Используйте адаптер для снижения скорости вентилятора в диапазоне 600-1800 оборотов в минуту для тихой работы.
<b>TW</b>	使用風扇降壓線，可使風扇轉速降至600-1800 RPM，並提供更安靜運作。
<b>CN</b>	使用风扇降压线，可使风扇转速降至600-1800 RPM，并提供更安静的运作。
<b>KR</b>	속도 감속어댑터를 사용하여 fan속도를 600-1800 RPM으로 줄여서 조용하게 작동 시킬 수 있습니다.
<b>JP</b>	減速アダプタを使用することによりファン回転数を600-1800rpmに低減することができ、更に静音化が可能です。
<b>ID</b>	Turunkan kecepatan adaptor untuk mengurangi kecepatan kipas untuk 600-1800 RPM dan memberikan operasi yang lebih tenang
<b>FA</b>	از مبدل کاهش سرعت فن به 600-1800 RPM جهت بی صدا کردن فن استفاده کنید

